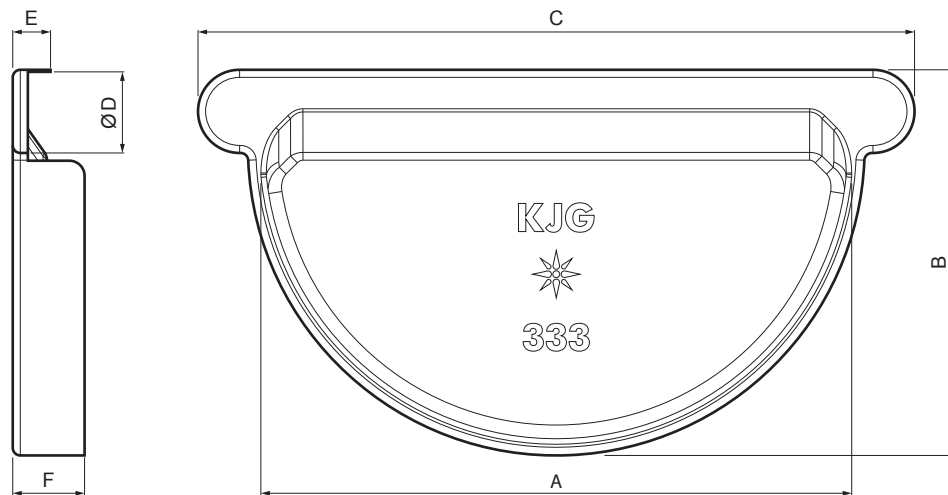


KARTA TECHNICZNA

DENKO RYNNY Z GUMĄ

P-PCLG



BHT Ocynkowana stal powlekana – Srebrny ciemny P.20 – RAL 9007

Wymiary [mm]						
Rozmiar nominalny	A	B	C	Ø D	E	F
250	105	73	145	18	12	18
280	127	85	170	18	11	18
333	153	102	190	20	10	18,5

INDEKS	ZMIANA	DATA	PODPIS	KJG QUALITY®	Scan code for 3D model	
ZN. MAT.			K.O.	MASA kg	SKALA	
WYM. PÓLT.				Norma STN		NR KL.
POM. URZ.		Ing. Kluska M.		ZMIAN.	NR POL.	
SPRAW.			TECHNOL.		STARY RYS.	NR RYS.
NAZWA				Liczba arkuszy		Arkusz
Denko rynny z gumą				P-PCLG		

Utworzone: 21.04.2026 19:38:20

Zmiany techniczne zastrzeżone