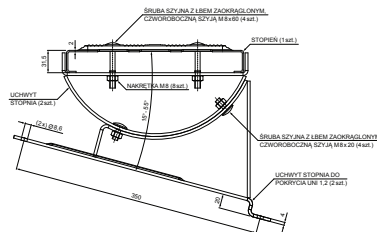
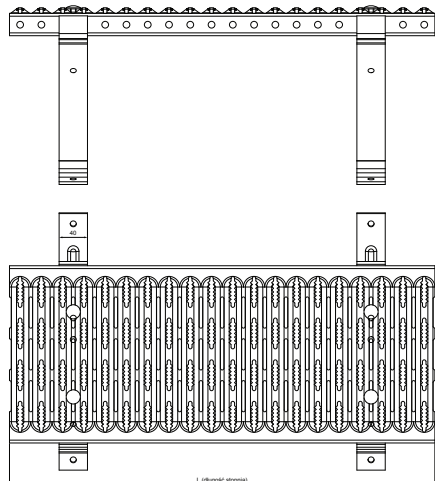


KARTA TECHNICZNA

STOPIEŃ KOMINIARSKI DO BLACHODACHÓWKI UNI

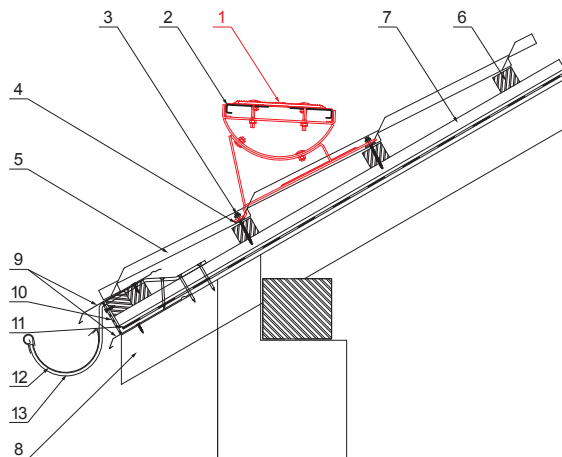
W-UNI DACH





B Kolor : Aluminium powlekane – Biały – RAL 9010
Materiał: Ocynkowana stal – Natur

SZCZEGÓŁ:

1. stopień kominiarski do blachodachówki UNI
2. łącznik pomostów stopien kominiarski
3. wkręt farmerski 4,8x60
4. EPDM podkładka 25x40x3
5. blachodachówka
- 6.łaty dachowe
- 7.łaty
8. krokiew
9. pas nadrynnowy
10. ochronny pas wentylacyjny
11. folia
12. rynna półokrągła
13. hak



Wymiary [mm]	
Rozmiar nominalny	L
600	600

INDEKS	ZMIANA	DATA	PODPIS	 	
ZN. MAT					K.O. MASA kg SKALA
WYM. PÓLT.					
POM. URZ.					Norma STN NR KL.
SPORZ.	Ing. Kluska M.				ZMIAN. NR POL.
SPRAW.					
TECHNOL.	TECHNOL.				STARY RYS. NR RYS.
NAZWA	Stopień kominiarski do blachodachówki UNI			Liczba arkuszy	W-UNI DACH Arkusz

Utworzone: 04.06.2026 03:58:17

Zmiany techniczne zastrzeżone