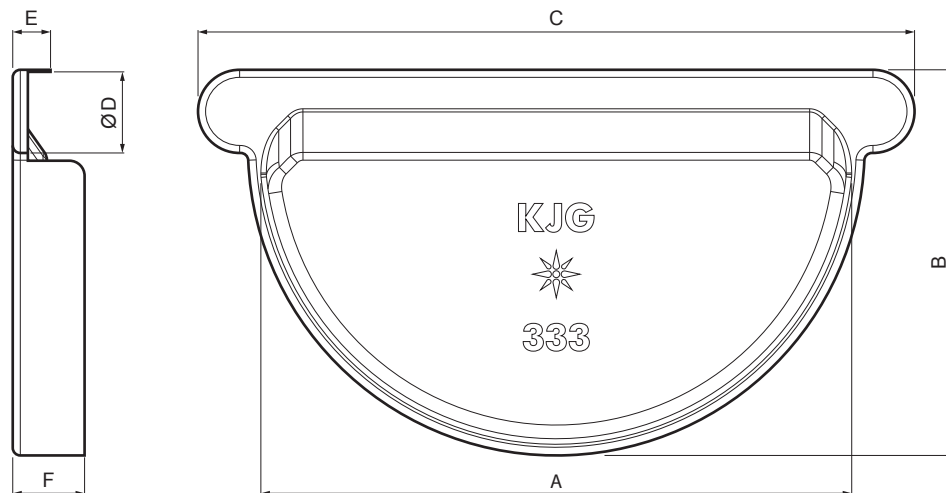


KARTA TECHNICZNA





# DENKO RYNNY Z GUMĄ

P-PCLG



**BH** Ocynkowana stal powlekana – Srebrny – RAL 9006

Wymiary [mm]						
Rozmiar nominalny	A	B	C	Ø D	E	F
250	105	73	145	18	12	18
280	127	85	170	18	11	18
333	153	102	190	20	10	18,5

INDEKS	ZMIANA	DATA	PODPIS	  		
ZN. MAT.						
WYM. PÓLT.			K.O.	MASA kg	SKALA	
POM. URZ.				Norma STN	NR KL.	
SPORZ.	Ing. Kluska M.			ZMIAN.	NR POL.	
SPRAW.						
TECHNOL.	TECHNOL.			STARY RYS.	NR RYS.	
NAZWA	Denko rynny z gumą			Liczba arkuszy	P-PCLG	Arkusz 

Utworzone: 20.04.2026 16:23:52

Zmiany techniczne zastrzeżone