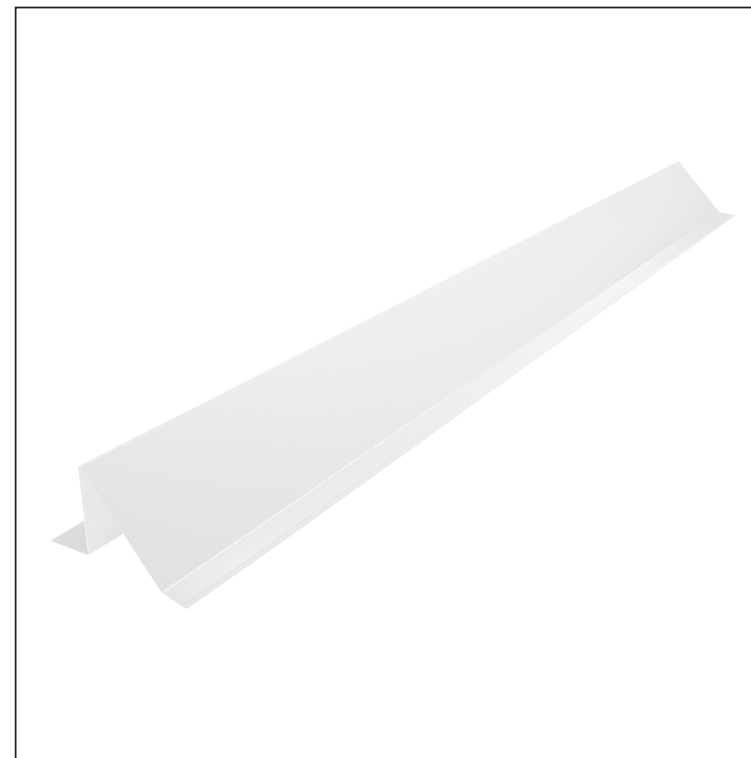


# KARTA TECHNICZNA ŁAPACZ ŚNIEGU

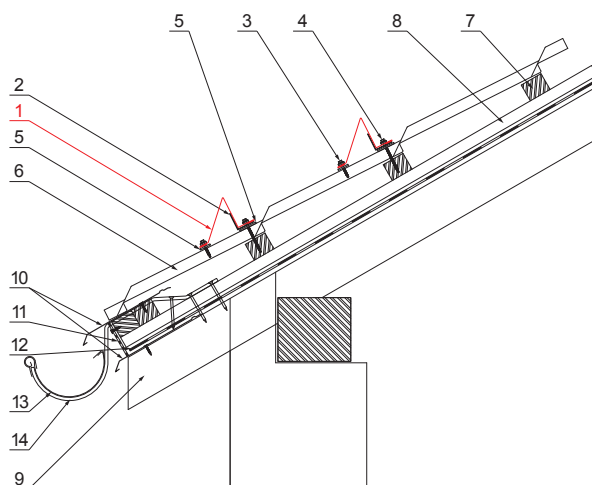
## W-UNI ZS






**B** Aluminium powlekane – Białe – RAL 9010

### SZCZEGÓŁ:

1. łapacz śniegu
2. wzmocnienie ocynkowane łapacza śniegu
3. wkręt farmerski 4,8 x 35
4. wkręt farmerski 4,8 x 60
5. EPDM podkładka 25 x 40 x 3
6. blachodachówka
7. łąty dachowe
8. łąty
9. krokiew
10. pas nadrynnowy
11. ochronny pas wentylacyjny
12. folia
13. rynna półokrągła
14. hak



INDEKS	ZMIANA	DATA	PODPIS	  
ZN. MAT		K.O.	MASA kg	SKALA
WYM. PÓLT.				
POM. URZ.		Norma STN		NR KL.
SPORZ.	Ing. Kluska M.	ZMIAN.		NR POL.
SPRAW.				
TECHNOL.	TECHNOL.	STARY RYS.	NR RYS.	
NAZWA			W-UNI ZS	
Łapacz śniegu			Liczba arkuszy	Arkusz

Utworzone: 06.06.2026 09:19:49

Zmiany techniczne zastrzeżone