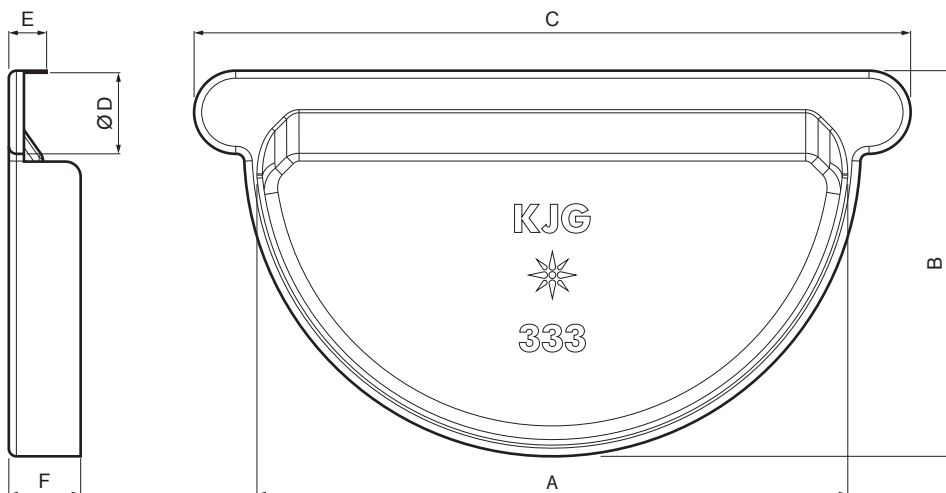


KARTA TECHNICZNA

DENKO RYNNY Z GUMĄ

P-PCLG



SB Ocynkowana stal powlekana – Szaro biały – RAL 9002

Wymiary [mm]						
Rozmiar nominalny	A	B	C	Ø D	E	F
250	105	73	145	18	12	18
280	127	85	170	18	11	18
333	153	102	190	20	10	18,5

INDEKS	ZMIANA	DATA	PODPIS	KJG QUALITY®	Scan code for 3D model	
ZN. MAT.			K.O.	MASA kg	SKALA	
WYM. PÓLT.				Norma STN		
POM. URZ.				NR KL.		
SPORZ. Ing. Kluska M.			ZMIAN.			NR POL.
SPRAW.				NR RYS.		
TECHNOL.		TECHNOL.		STARY RYS.		NR RYS.
NAZWA Denko rynny z gumą				Liczba arkuszy		P-PCLG Arkusze

Utworzone: 07.06.2026 08:59:22

Zmiany techniczne zastrzeżone