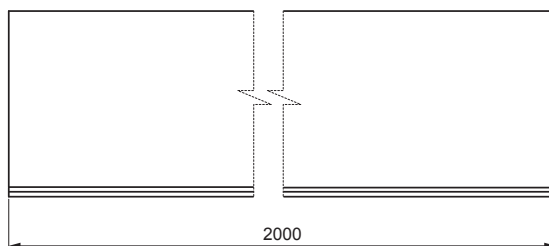
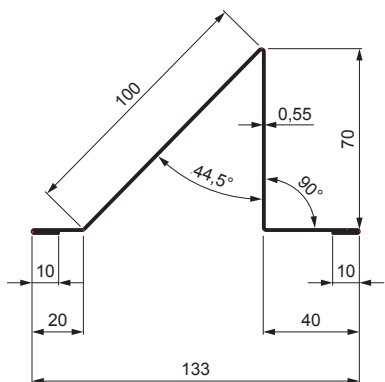


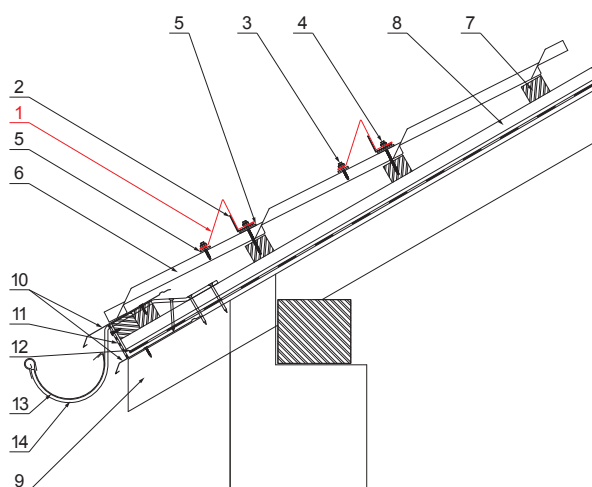
KARTA TECHNICZNA ŁAPACZ ŚNIEGU

W-UNI ZS



SZCZEGÓŁ:

1. łapacz śniegu
2. wzmocnienie ocynkowane łapacza śniegu
3. wkręt farmerski 4,8 x 35
4. wkręt farmerski 4,8 x 60
5. EPDM podkładka 25 x 40 x 3
6. blachodachówka
7. łąty dachowe
8. łąty
9. krokiew
10. pas nadrynnowy
11. ochronny pas wentylacyjny
12. folia
13. rynna półokrągła
14. hak



AN Aluminium powlekane – Antracyt – RAL 7016

INDEKS	ZMIANA	DATA	PODPIS	KJG QUALITY®	Scan code for 3D model	
ZN. MAT	WYM. PÓLT.	K.O.	MASA kg			
POM. URZ.	SPORZ.	Ing. Kluska M.	ZMIAN.	Norma STN	NR KL.	
TECHNOL.	TECHNOL.	STARY RYS.	NR RYS.			
NAZWA Łapacz śniegu				Liczba arkuszy W-UNI ZS Arkusz		

Utworzone: 08.06.2026 12:10:00

Zmiany techniczne zastrzeżone