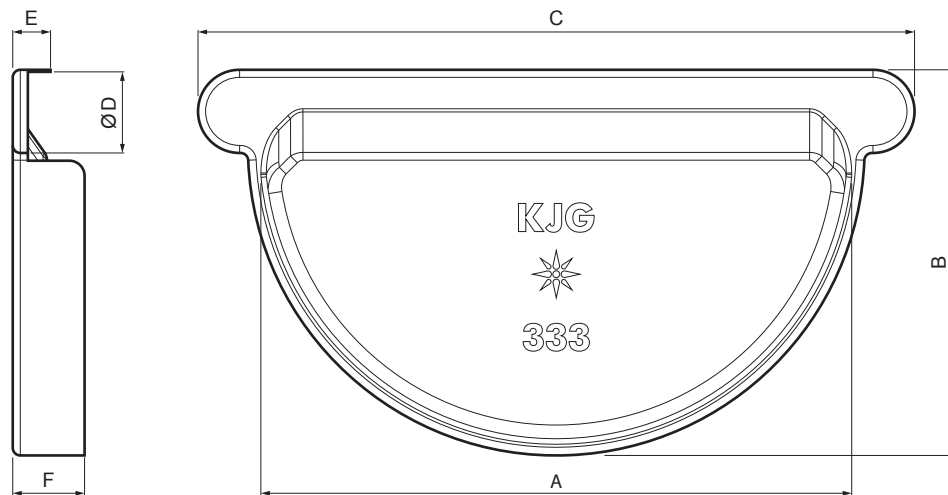


KARTA TECHNICZNA

DENKO RYNNY Z GUMĄ

P-PCLG



OC Ocynkowana stal powlekana – Czerwony – RAL 3009

Wymiary [mm]						
Rozmiar nominalny	A	B	C	Ø D	E	F
250	105	73	145	18	12	18
280	127	85	170	18	11	18
333	153	102	190	20	10	18,5

INDEKS	ZMIANA	DATA	PODPIS	KJG QUALITY®	Scan code for 3D model
ZN. MAT.	WYM. PÓLT.	POM. URZ.	SPORZ.		
				MASA kg	SKALA
				Norma STN	NR KL.
				ZMIAN.	NR POL.
				STARY RYS.	NR RYS.
NAZWA Denko rynny z gumą				Liczba arkuszy	SKALA P-PCLG
				Arkuszy	

Utworzone: 20.04.2026 07:41:57

Zmiany techniczne zastrzeżone