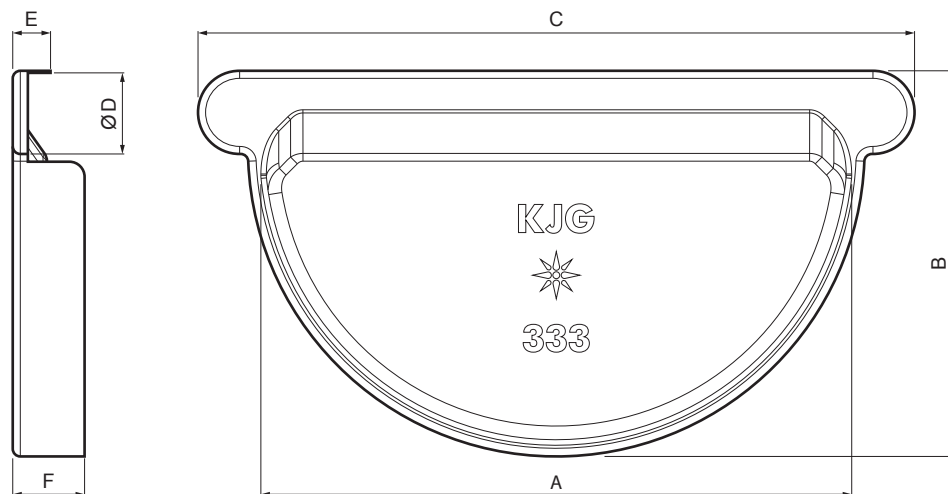




KARTA TECHNICZNA

DENKO RYNNY Z GUMĄ

P-PCLG



TM Ocynkowana stal powlekana – Testa di Moro – RAL 8028

| | | | | | | |
|------------|--------------------|------|--------|---|---|---|
| INDEKS | ZMIANA | DATA | PODPIS |  |  |  |
| ZN. MAT. | | | | | | |
| WYM. PÓLT. | | | | | | |
| POM. URZ. | | | | Norma STN | NR KL. | |
| SPORZ. | Ing. Kluska M. | | | ZMIAN. | NR POL. | |
| SPRAW. | | | | | | |
| TECHNOL. | TECHNOL. | | | STARY RYS. | NR RYS. | |
| NAZWA | Denko rynny z gumą | | | Liczba arkuszy | P-PCLG | Arkusze  |

Utworzone: 05.03.2026 23:36:29

Zmiany techniczne zastrzeżone

| Wymiary [mm] | | | | | | |
|-------------------|-----|-----|-----|-----|----|------|
| Rozmiar nominalny | A | B | C | Ø D | E | F |
| 250 | 105 | 73 | 145 | 18 | 12 | 18 |
| 280 | 127 | 85 | 170 | 18 | 11 | 18 |
| 333 | 153 | 102 | 190 | 20 | 10 | 18,5 |