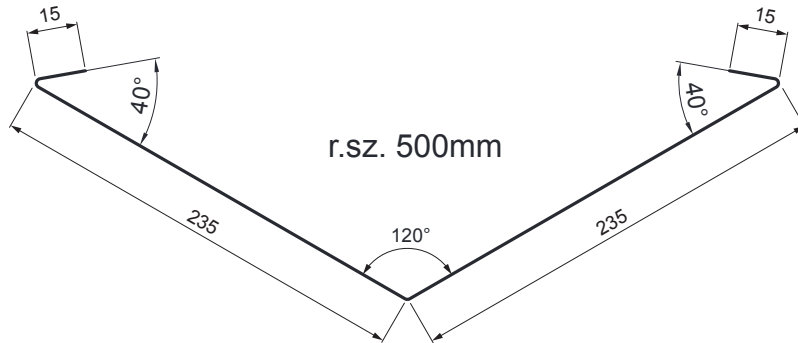


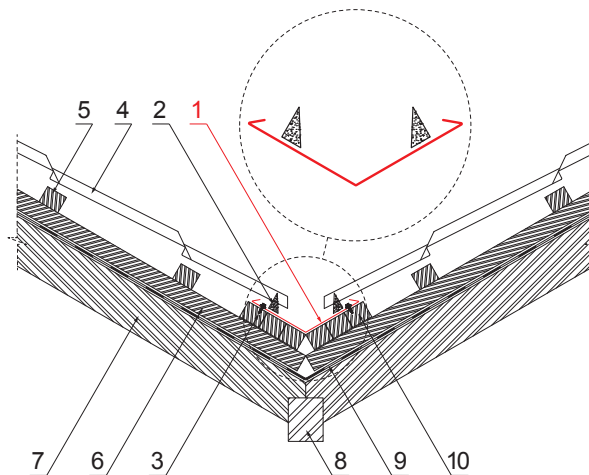
KARTA TECHNICZNA RYNNA KOSZOWA

UNI-PUZL



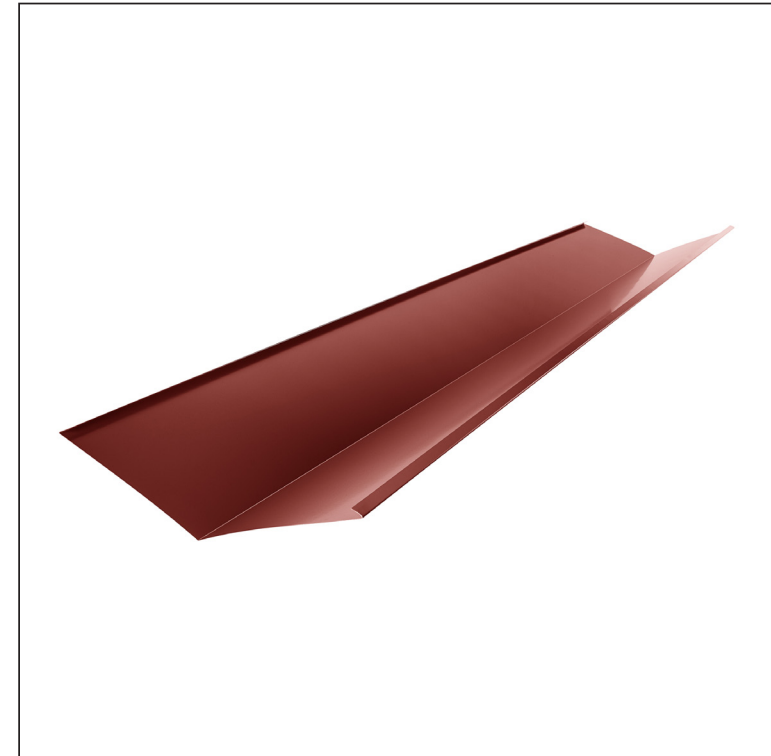
SZCZEGÓŁ:

1. rynna koszowa
2. uszczelka klinowa
3. wkręt farmerski 4,8 x 20
4. blachodachówka
5. łąty dachowe
6. łąty
7. krokiew
8. krokiew rynny koszowej
9. folia / hydroizolacja zabezpieczająca
10. deskowanie rynny koszowej



Do przymocowanej rynny koszowej należy przylepić taśmę uszczelniającą. Potem położyć pokrycie. Taśma uszczelniająca musi być położona tak, aby nie dopadało na nią promieniowanie słoneczne (należy je w sposób wystarczający zakryć pokryciem). Taśma zapobiega przedostawaniu się wody pod pokrycie.

Wymiary	
Rozmiar nominalny [mm]	Długość [m]
500	2,0



OC Ocynkowana stal powlekana – Czerwony – RAL 3009

INDEKS	ZMIANA	DATA	PODPIS	KJG QUALITY®	Scan code for 3D model
ZN. MAT	WYM. PÓŁT.	K.O.	MASA kg		
POM. URZ.	SPORZ.	Ing. Kluska M.	ZMIAN.	Norma STN	NR KL.
SPRAW.	TECHNOL.	TECHNOL.	STARY RYS.	NR POL.	NR RYS.
NAZWA	Rynna koszowa			Liczba arkuszy	UNI-PUZL

Utworzone: 07.06.2026 07:32:35

Zmiany techniczne zastrzeżone