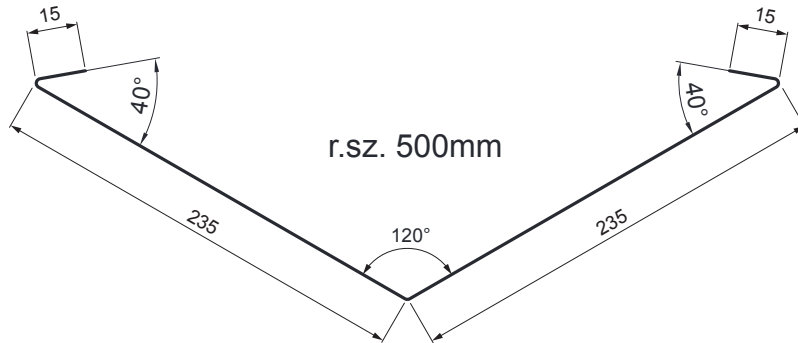


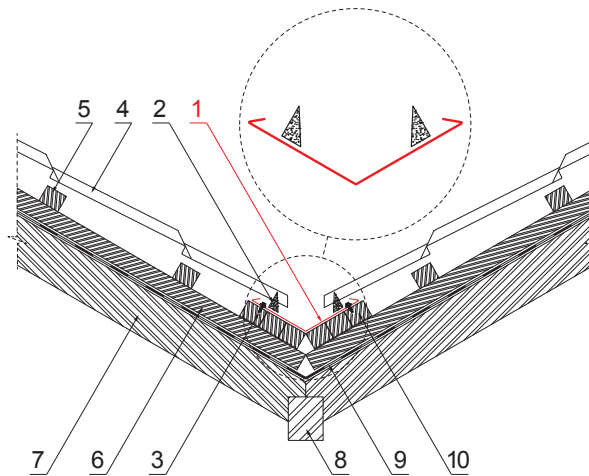
# KARTA TECHNICZNA RYNNA KOSZOWA

# UNI-PUZL



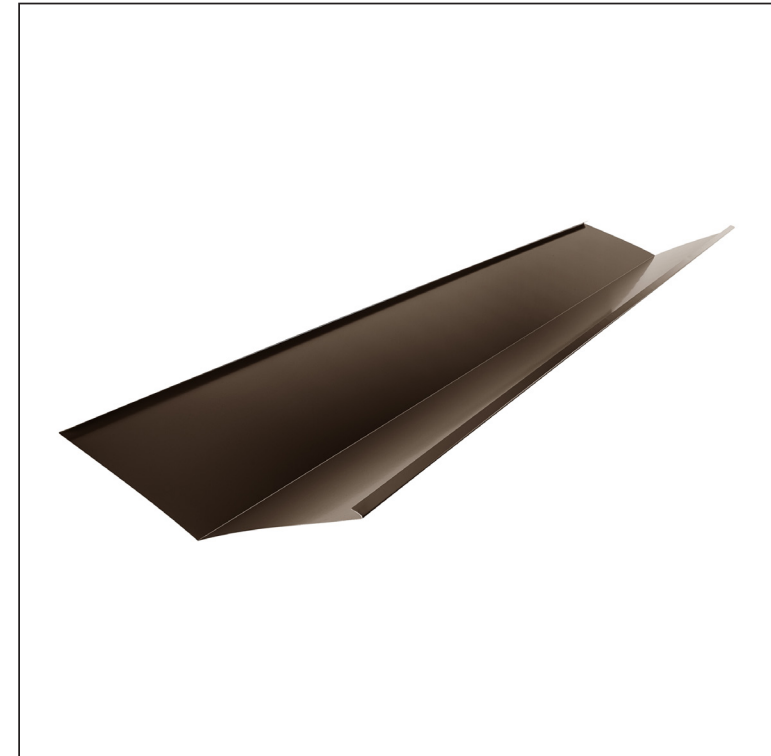
## SZCZEGÓŁ:

1. rynna koszowa
2. uszczelka klinowa
3. wkręt farmerski 4,8 x 20
4. blachodachówka
5. łąty dachowe
6. łąty
7. krokiew
8. krokiew rynny koszowej
9. folia / hydroizolacja zabezpieczająca
10. deskowanie rynny koszowej



Do przymocowanej rynny koszowej należy przylepić taśmę uszczelniającą. Potem położyć pokrycie. Taśma uszczelniająca musi być położona tak, aby nie dopadało na nią promieniowanie słoneczne (należy je w sposób wystarczający zakryć pokryciem). Taśma zapobiega przedostawaniu się wody pod pokrycie.

Wymiary	
Rozmiar nominalny [mm]	Długość [m]
500	2,0



**TM** Ocynkowana stal powlekana – Testa di Moro – RAL 8028

INDEKS	ZMIANA	DATA	PODPIS			
ZN. MAT		K.O.				MASA kg
WYM. PÓŁT.				Norma STN		NR KL.
SPORZ.		Ing. Kluska M.		ZMIAN.		NR POL.
SPRAW.				STARY RYS.		NR RYS.
TECHNOL.		TECHNOL.		STARY RYS.		NR RYS.
NAZWA		Rynna koszowa		Liczba arkuszy		UNI-PUZL Arkusz

Utworzone: 22.04.2026 18:04:48

Zmiany techniczne zastrzeżone