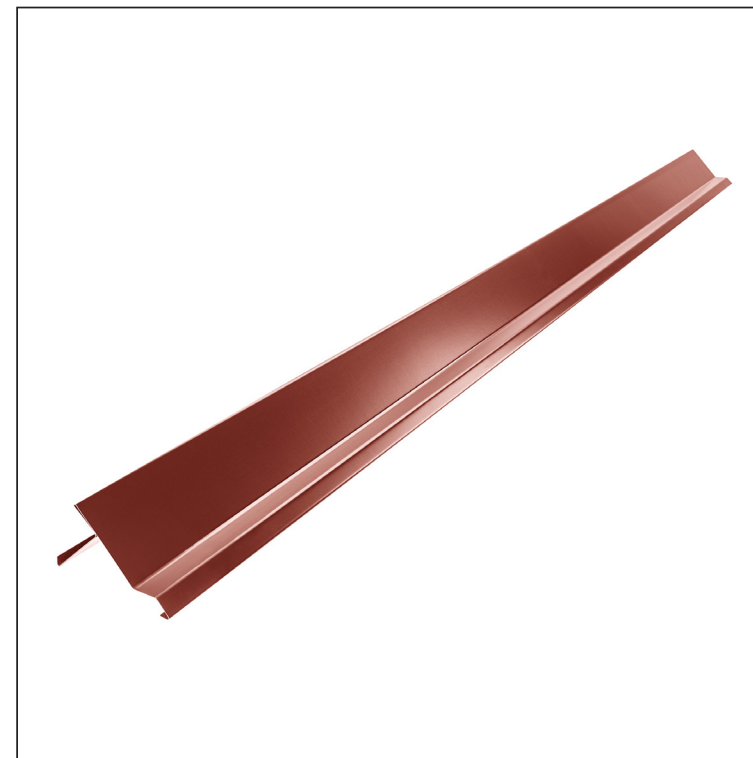
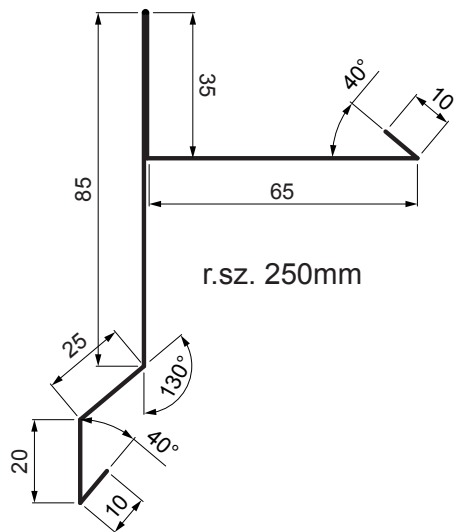


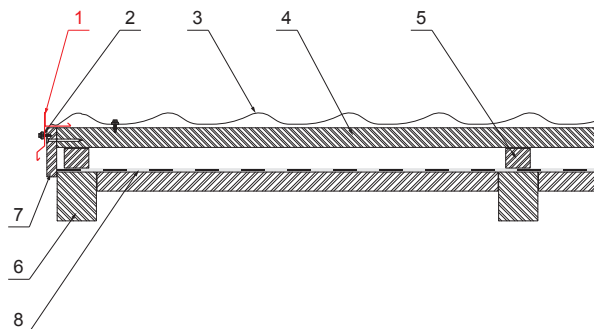
KARTA TECHNICZNA WIATROWNICA

UNI-PKLE



SZCZEGÓŁ:

1. wiatrownica
2. wkręt farmerski 4,8x20
3. blachodachówka
4. łąty dachowe
5. łąty / szczerbina powietrzna
6. krokiew
7. płyta wierzchnia
8. folia / hydroizolacja zabezpieczająca



OC Ocynkowana stal powlekana – Czerwony – RAL 3009

INDEKS	ZMIANA	DATA	PODPIS	  	
ZN. MAT					
WYM. PÓŁT.				SKALA	
POM. URZ.				Norma STN	NR KL.
SPORZ.	Ing. Kluska M.			ZMIAN.	NR POL.
SPRAW.				STARY RYS.	NR RYS.
TECHNOL.		TECHNOL.			
NAZWA	Wiatrownica			Liczba arkuszy	UNI-PKLE
					Arkusz 

Utworzone: 07.06.2026 08:03:06

Zmiany techniczne zastrzeżone

Wymiary	
Rozmiar nominalny [mm]	Długość [m]
250	2,0
250	3,0