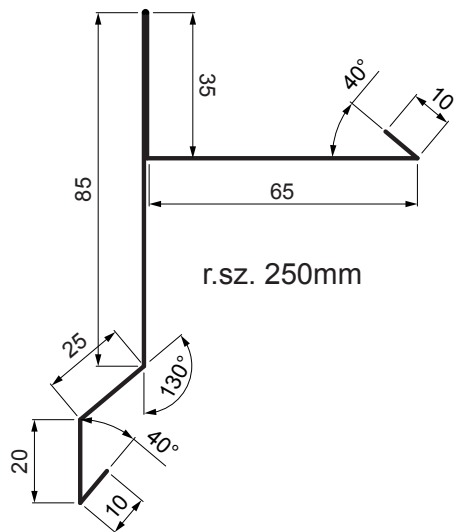


KARTA TECHNICZNA WIATROWNICA

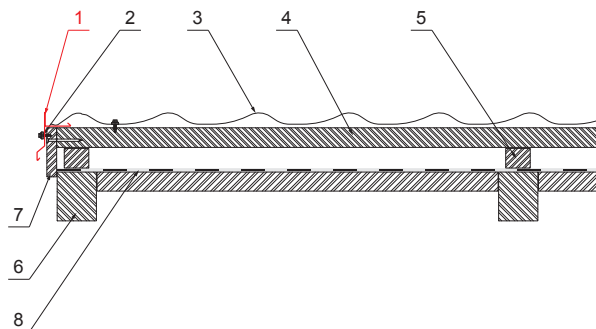
UNI-PKLE






r.sz. 250mm

SZCZEGÓŁ:

1. wiatrownica
2. wkręt farmerski 4,8x20
3. blachodachówka
4. łąty dachowe
5. łąty / szczerbina powietrzna
6. krokiew
7. płyta wierzchnia
8. folia / hydroizolacja zabezpieczająca



IC Ocynkowana stal powlekana – Czarny – RAL 9005

INDEKS	ZMIANA	DATA	PODPIS	  
ZN. MAT				
WYM. PÓŁT.		K.O.	MASA kg	SKALA
POM. URZ.			Norma STN	NR KL.
SPORZ.	Ing. Kluska M.		ZMIAN.	NR POL.
SPRAW.				
TECHNOL.	TECHNOL.		STARY RYS.	NR RYS.
NAZWA	Wiatrownica		Liczba arkuszy	UNI-PKLE
				Arkusz 

Utworzone: 20.04.2026 14:56:49

Zmiany techniczne zastrzeżone

Wymiary	
Rozmiar nominalny [mm]	Długość [m]
250	2,0
250	3,0