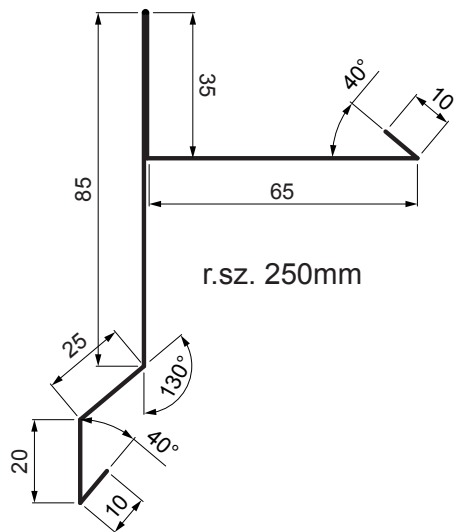


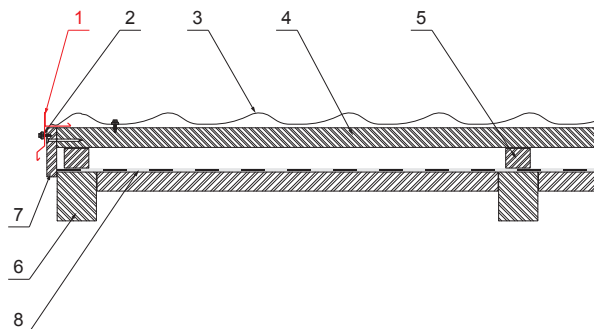
KARTA TECHNICZNA WIATROWNICA

UNI-PKLE




SZCZEGÓŁ:

1. wiatrownica
2. wkręt farmerski 4,8x20
3. blachodachówka
4. łąty dachowe
5. łąty / szczerbina powietrzna
6. krokiew
7. płyta wierzchnia
8. folia / hydroizolacja zabezpieczająca



TM Ocynkowana stal powlekana – Testa di Moro – RAL 8028

INDEKS	ZMIANA	DATA	PODPIS	 
ZN. MAT		K.O.		
WYM. PÓŁT.				SKALA
POM. URZ.				Norma STN
SPORZ. Ing. Kluska M.				ZMIAN.
SPRAW.				NR KL.
TECHNOL.		TECHNOL.		NR POL.
NAZWA		STARY RYS.		NR RYS.
Wiatrownica		Liczba arkuszy		UNI-PKLE
				Arkusz

Utworzone: 22.04.2026 17:59:36

Zmiany techniczne zastrzeżone

Wymiary	
Rozmiar nominalny [mm]	Długość [m]
250	2,0
250	3,0