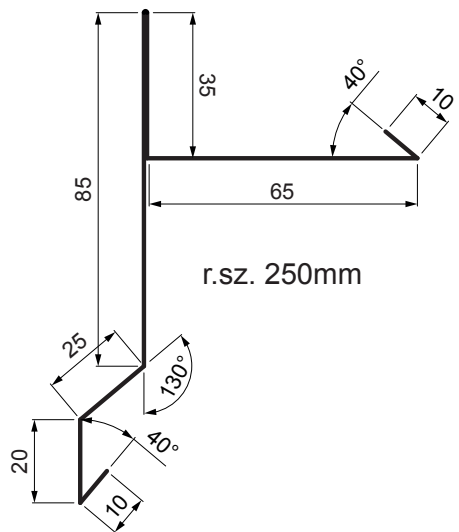


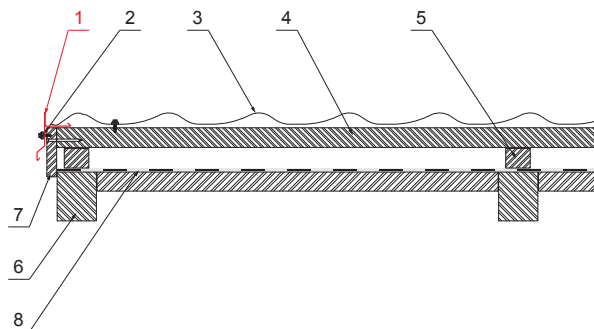
# KARTA TECHNICZNA WIATROWNICA

# UNI-PKLE






## SZCZEGÓŁ:

1. wiatrownica
2. wkręt farmerski 4,8x20
3. blachodachówka
4. łąty dachowe
5. łąty / szczerbina powietrzna
6. krokiew
7. płyta wierzchnia
8. folia / hydroizolacja zabezpieczająca



**USS** Ocynkowana stal – U. S. Steel

INDEKS	ZMIANA	DATA	PODPIS	  	
ZN. MAT					
WYM. PÓŁT.		K.O.	MASA kg	SKALA	
POM. URZ.			Norma STN	NR KL.	
SPORZ.	Ing. Kluska M.		ZMIAN.	NR POL.	
SPRAW.					
TECHNOL.	TECHNOL.		STARY RYS.	NR RYS.	
NAZWA	Wiatrownica		Liczba arkuszy	UNI-PKLE	Arkusz 

Utworzone: 03.12.2025 16:59:51

Zmiany techniczne zastrzeżone

Wymiary	
Rozmiar nominalny [mm]	Długość [m]
250	2,0
250	3,0