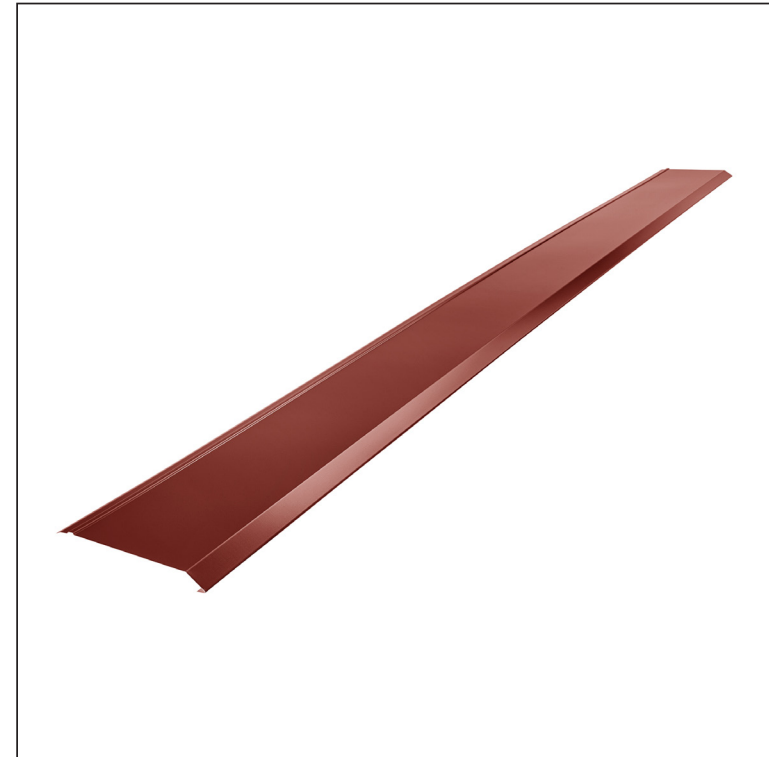
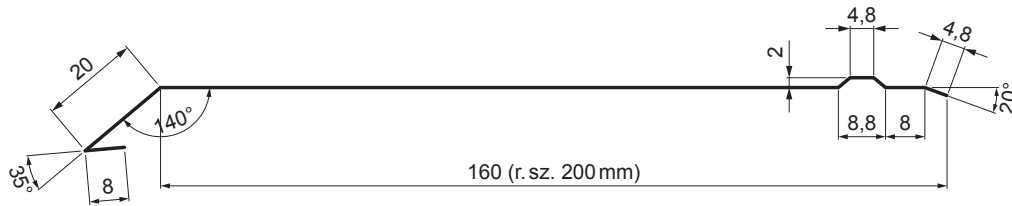


KARTA TECHNICZNA

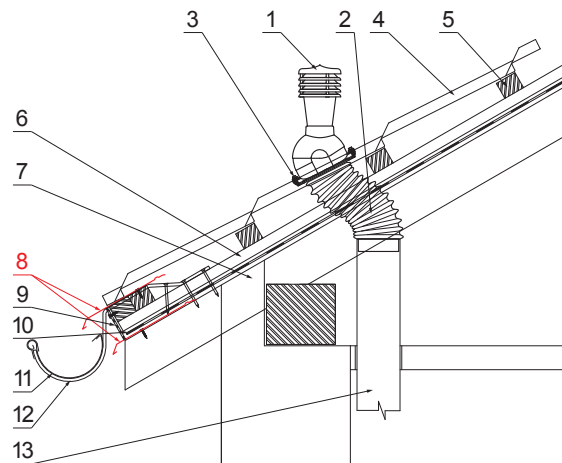
PAS NADRYNNOWY

UNI-PODKP



SZCZEGÓŁ:

1. kominek wentylacyjny dachowy
2. wąż z zaciskiem
3. wkręt farmerski 4,8 x 35
4. blachodachówka
5. łąty dachowe
6. łąty
7. krokiew
8. pas nadrynnowy
9. ochronny pas wentylacyjny
10. folia
11. rynna półokrągła
12. hak
13. przewody wentylacyjne z PVC



OC Ocynkowana stal powlekana – Czerwony – RAL 3009

INDEKS	ZMIANA	DATA	PODPIS		
ZN. MAT	WYM. PÓŁT.	K.O.	MASA kg		
POM. URZ.	SPORZ.	Ing. Kluska M.	ZMIAN.	Norma STN	NR KL.
SPRAW.	TECHNOL.	TECHNOL.	STARY RYS.	NR RYS.	
NAZWA	Pas nadrynnowy			Liczba arkuszy	UNI-PODKP

Utworzone: 07.06.2026 09:18:36

Zmiany techniczne zastrzeżone

Wymiary	
Rozmiar nominalny [mm]	Długość [m]
200	2,0
200	3,0