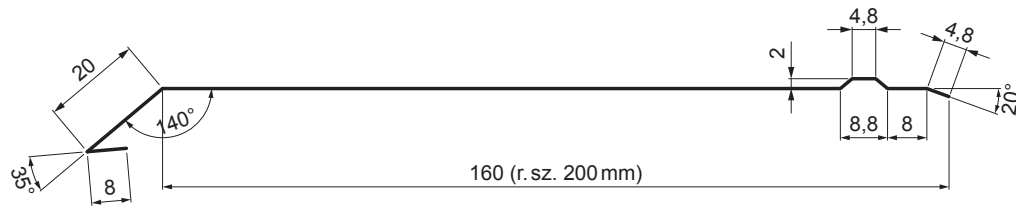


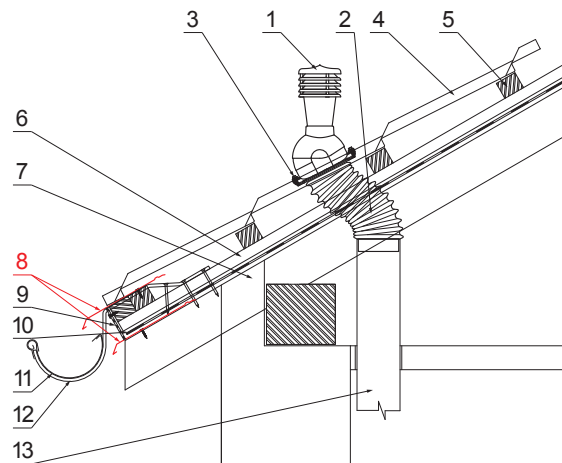
KARTA TECHNICZNA PAS NADRYNNOWY

UNI-PODKP



SZCZEGÓŁ:

1. kominek wentylacyjny dachowy
2. wąż z zaciskiem
3. wkręt farmerski 4,8x35
4. blachodachówka
5. łąty dachowe
6. łąty
7. krokiew
8. pas nadrynnowy
9. ochronny pas wentylacyjny
10. folia
11. rynna półokrągła
12. hak
13. przewody wentylacyjne z PVC



Wymiary

Rozmiar nominalny [mm]	Długość [m]
200	2,0
200	3,0

TM Ocynkowana stal powlekana – Testa di Moro – RAL 8028

INDEKS	ZMIANA	DATA	PODPIS	KJG QUALITY®	Scan code for 3D model	
ZN. MAT			K.O.	MASA kg	SKALA	
WYM. PÓŁT.						
POM. URZ.			Norma STN		NR KL.	
SPORZ. Ing. Kluska M.			ZMIAN.		NR POL.	
SPRAW.						
TECHNOL.			TECHNOL.	STARY RYS.	NR RYS.	
NAZWA				UNI-PODKP		
Pas nadrynnowy				Liczba arkuszy	Arkusz	

Utworzone: 08.06.2026 02:47:57

Zmiany techniczne zastrzeżone