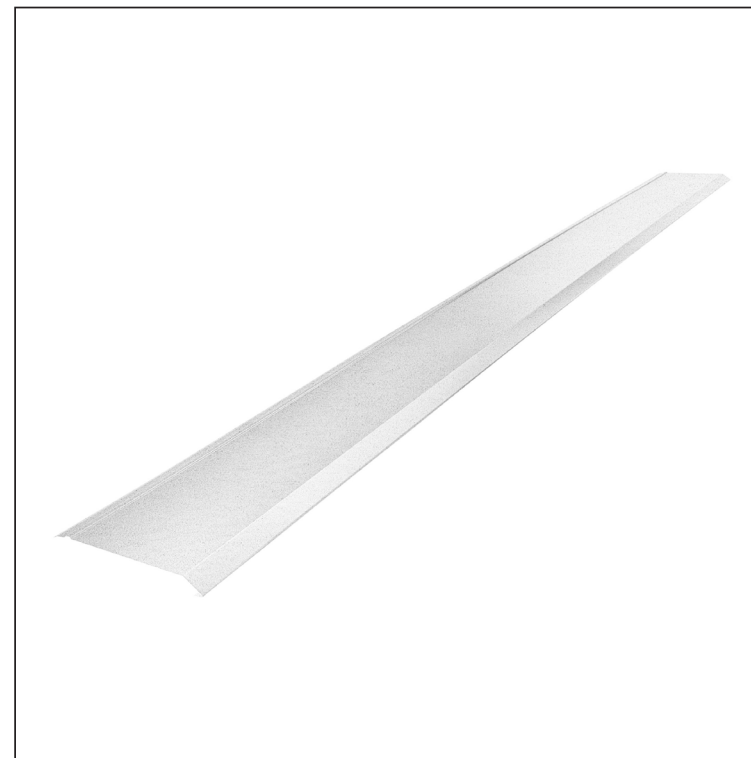
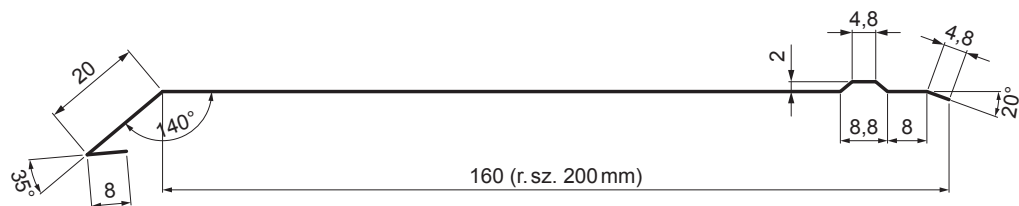


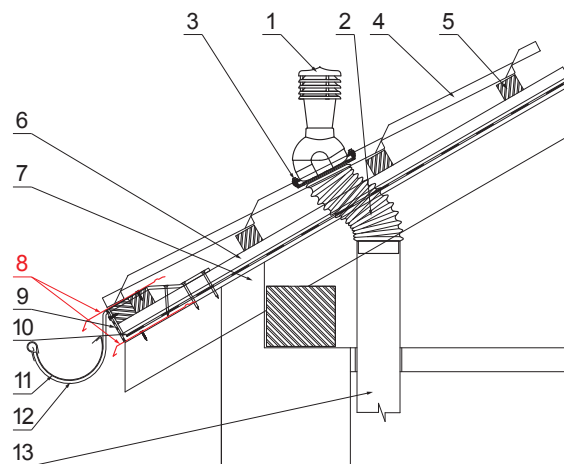
KARTA TECHNICZNA PAS NADRYNNOWY

UNI-PODKP



SZCZEGÓŁ:

1. kominek wentylacyjny dachowy
2. wąż z zaciskiem
3. wkręt farmerski 4,8 x 5
4. blachodachówka
5. łąty dachowe
6. łąty
7. krokiew
8. pas nadrynnowy
9. ochronny pas wentylacyjny
10. folia
11. rynna półokrągła
12. hak
13. przewody wentylacyjne z PVC



USS Ocynkowana stal – U. S. Steel

INDEKS	ZMIANA	DATA	PODPIS	KJG QUALITY®	Scan code for 3D model	
ZN. MAT	WYM. PÓŁT.	K.O.	MASA kg			
POM. URZ.	SPORZ.	Ing. Kluska M.	ZMIAN.	Norma STN	NR KL.	
SPRAW.	TECHNOL.	TECHNOL.	STARY RYS.	NR RYS.		
NAZWA	Pas nadrynnowy			Liczba arkuszy	UNI-PODKP	Arkusz

Utworzone: 21.04.2026 18:34:41

Zmiany techniczne zastrzeżone

Wymiary	
Rozmiar nominalny [mm]	Długość [m]
200	2,0
200	3,0