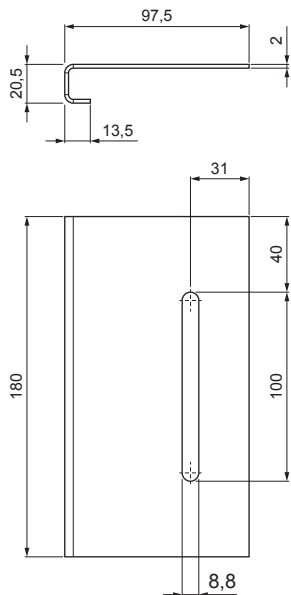


KARTA TECHNICZNA

ŁĄCZNIK POMOSTÓW STOPIEN KOMINIARSKI UNI-DACH SPOJKA



OPIS:

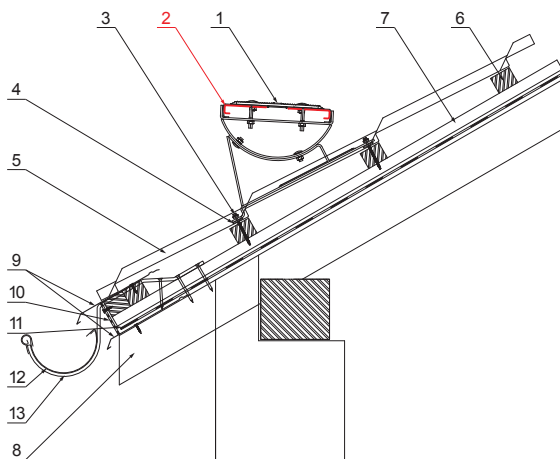
- do pewnego i bezpiecznego łączenia stopy
- zapotrzebowanie: 2 szt. na jedno połączenie



P Ocynkowana stal – Natur

SZCZEGÓŁ:

1. łącznik pomostów stopyn kominarski
2. stopień kominarski do blachodachówki UNI
3. wkręt farmerski 4,8x60
4. EPDM podkładka 25x40x3
5. blachodachówka
6. łąty dachowe
7. łąty
8. krokiew
9. pas nadrynnowy
10. ochronny pas wentylacyjny
11. folia
12. rynna półokrągła
13. hak



INDEKS	ZMIANA	DATA	PODPIS		
ZN. MAT			K.O.	MASA kg	SKALA
WYM. PÓŁT.					
POM. URZ.			Norma STN		NR KL.
SPORZ. Ing. Kluska M.			ZMIAN.		NR POL.
SPRAW.					
TECHNOL.		TECHNOL.	STARY RYS.		NR RYS.
NAZWA			Liczba arkuszy		
Łącznik pomostów stopyn kominarski			UNI-DACH SPOJKA		
			Arkusz		

Utworzone: 06.06.2026 02:19:45

Zmiany techniczne zastrzeżone