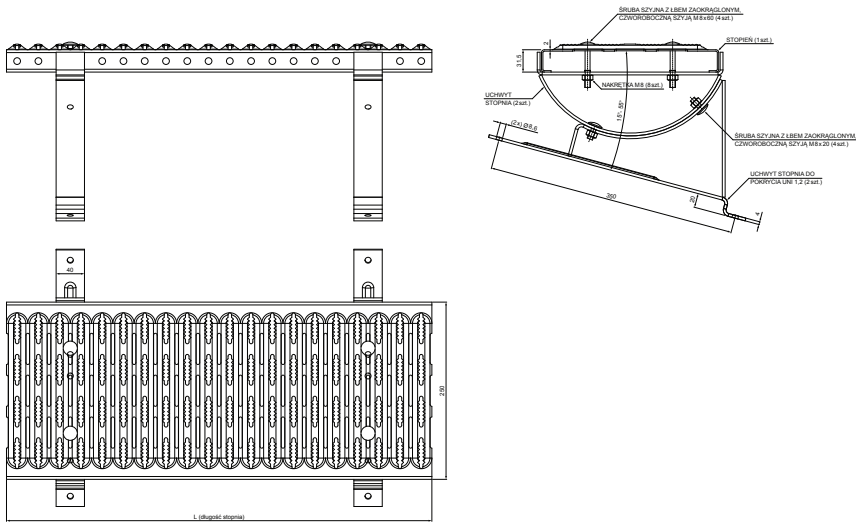


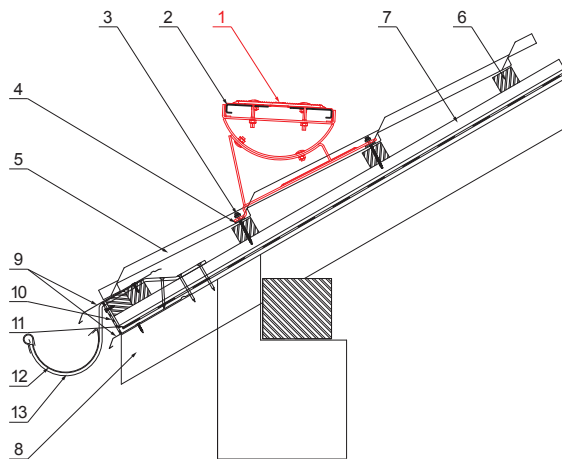
KARTA TECHNICZNA

# STOPIEŃ KOMINIARSKI DO BLACHODACHÓWKI UNI UNI-DACH



**SZCZEGÓŁ:**

1. stopień kominiarski do blachodachówki UNI
2. łącznik pomostów stopien kominiarski
3. wkręt farmerski 4,8 x 60
4. EPDM podkładka 25 x 40 x 3
5. blachodachówka
- 6.łaty dachowe
- 7.łaty
8. krokiew
9. pas nadrynnowy
10. ochronny pas wentylacyjny
11. folia
12. rynna półokrągła
13. hak



**MH** Ocynkowana stal powlekana – Ceglasty – RAL 8004

Wymiary [mm]	
Rozmiar nominalny	L
600	600
800	800

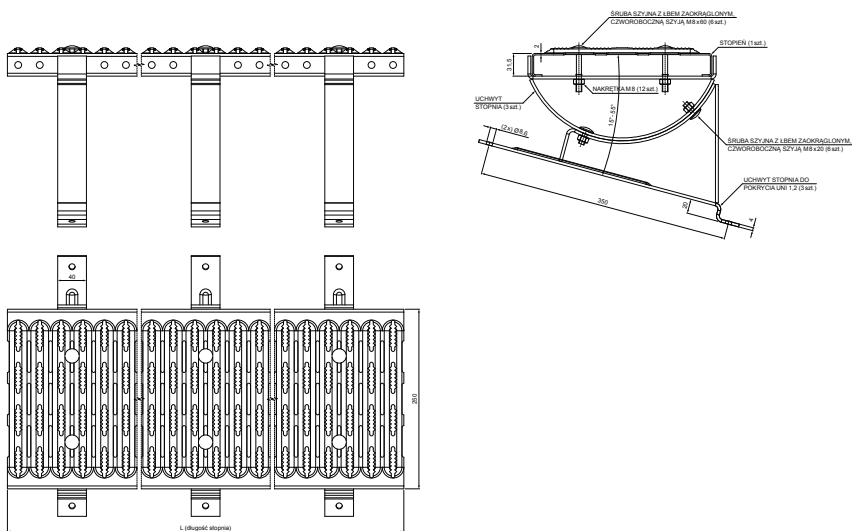
INDEKS	ZMIANA	DATA	PODPIS	<b>KJG</b> QUALITY®	Scan code for 3D model		
ZN. MAT						K.O.	MASA kg
WYM. PÓLT.							
POM. URZ.						Norma STN	NR KL.
SPORZ.	Ing. Kluska M.					ZMIAN.	NR POL.
SPRAW.							
TECHNOL.	TECHNOL.					STARY RYS.	NR RYS.
NAZWA	Stopień kominiarski do blachodachówki UNI					Liczba arkuszy	UNI-DACH
							Arkuszy

Utworzone: 08.06.2026 01:59:05

Zmiany techniczne zastrzeżone

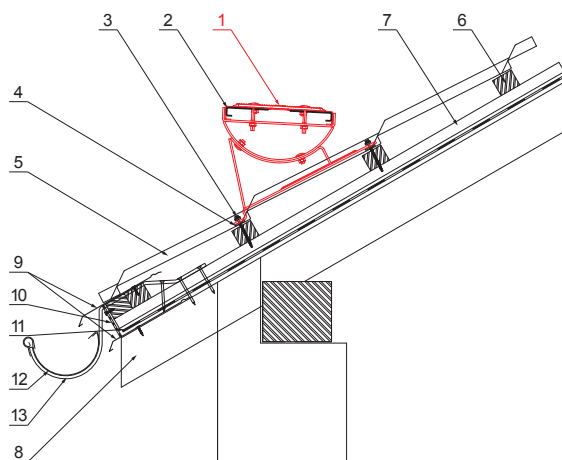
KARTA TECHNICZNA

# STOPIEŃ KOMINIARSKI DO BLACHODACHÓWKI UNI UNI-DACH



**SZCZEGÓŁ:**

1. stopień kominiarski do blachodachówki UNI
2. łącznik pomostów stopien kominiarski
3. wkręt farmerski 4,8 x 60
4. EPDM podkładka 25 x 40 x 3
5. blachodachówka
- 6.łaty dachowe
- 7.łaty
8. krokiew
9. pas nadrynnowy
10. ochronny pas wentylacyjny
11. folia
12. rynna półokrągła
13. hak



**MH** Ocynkowana stal powlekana – Ceglasty – RAL 8004

INDEKS	ZMIANA	DATA	PODPIS	<b>KJG</b> QUALITY®	Scan code for 3D model
ZN. MAT					
WYM. PÓLT.					
POM. URZ.				Norma STN	NR KL.
SPORZ.	Ing. Kluska M.			ZMIAN.	NR POL.
SPRAW.					
TECHNOL.	TECHNOL.			STARY RYS.	NR RYS.
NAZWA	Stopień kominiarski do blachodachówki UNI			Liczba arkuszy	UNI-DACH

Utworzone: 08.06.2026 01:59:05

Zmiany techniczne zastrzeżone

Wymiary [mm]	
Rozmiar nominalny	L
1200	1200