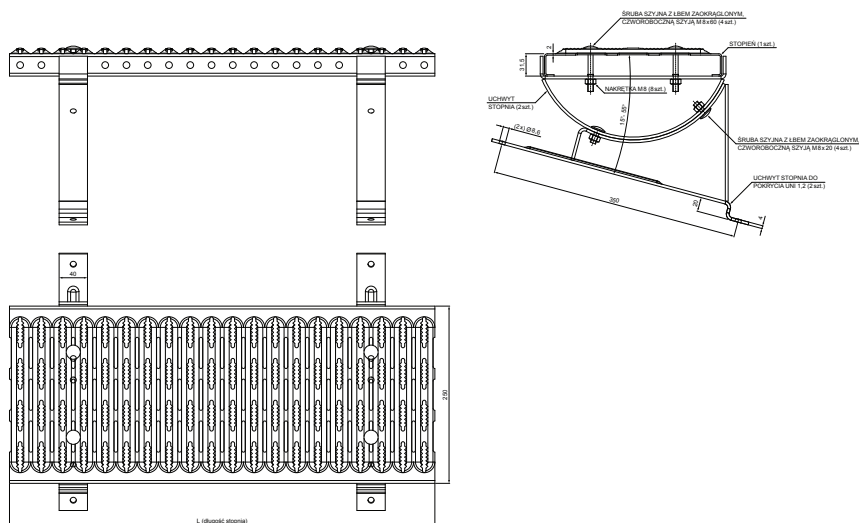


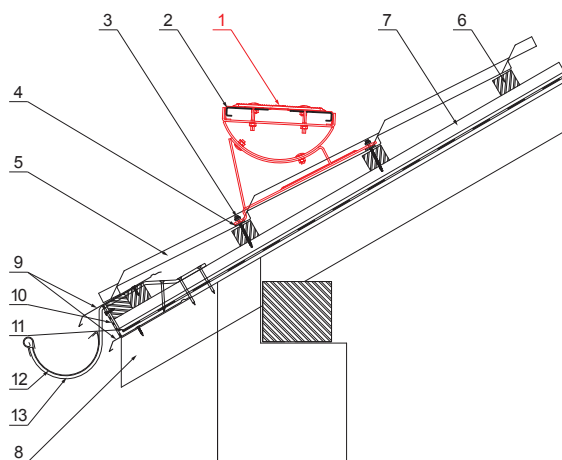
KARTA TECHNICZNA

STOPIEŃ KOMINIARSKI DO BLACHODACHÓWKI UNI UNI-DACH





SZCZEGÓŁ:

1. stopień kominiarski do blachodachówki UNI
2. łącznik pomostów stopien kominiarski
3. wkręt farmerski 4,8 x 60
4. EPDM podkładka 25x40x3
5. blachodachówka
- 6.łaty dachowe
- 7.łaty
8. krokiew
9. pas nadrynnowy
10. ochronny pas wentylacyjny
11. folia
12. rynna półokrągła
13. hak



OC Ocynkowana stal powlekana – Czerwony – RAL 3009

INDEKS	ZMIANA	DATA	PODPIS	 	
ZN. MAT					
WYM. PÓLT.				MASA kg	SKALA
POM. URZ.				Norma STN	NR KL.
SPORZ.	Ing. Kluska M.			ZMIAN.	NR POL.
SPRAW.					
TECHNOL.	TECHNOL.			STARY RYS.	NR RYS.
NAZWA	Stopień kominiarski do blachodachówki UNI			Liczba arkuszy	UNI-DACH Arkusz 

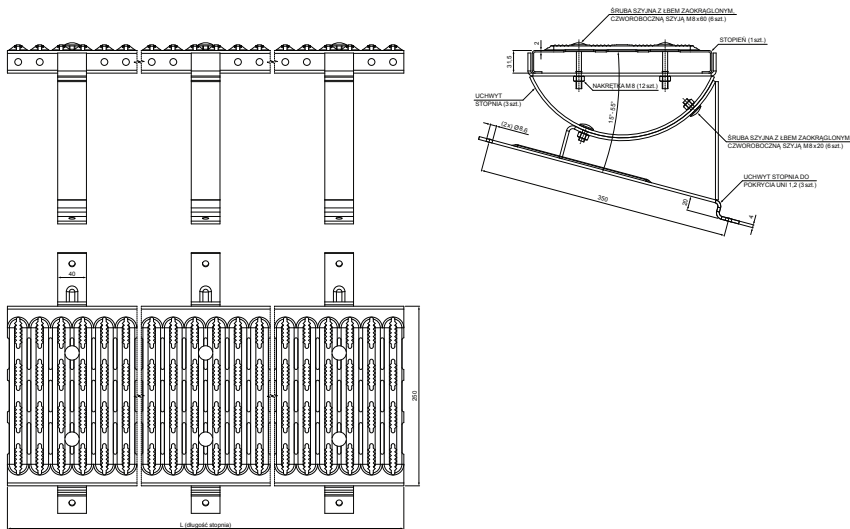
Utworzone: 07.06.2026 08:40:29

Zmiany techniczne zastrzeżone

Wymiary [mm]	
Rozmiar nominalny	L
600	600
800	800

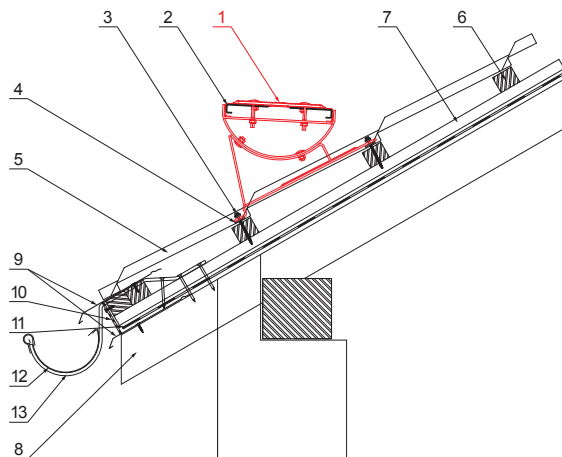
KARTA TECHNICZNA

STOPIEŃ KOMINIARSKI DO BLACHODACHÓWKI UNI UNI-DACH




SZCZEGÓŁ:

1. stopień kominiarski do blachodachówki UNI
2. łącznik pomostów stopien kominiarski
3. wkręt farmerski 4,8 x 60
4. EPDM podkładka 25x40x3
5. blachodachówka
6. łąty dachowe
7. łąty
8. krokiew
9. pas nadrynnowy
10. ochronny pas wentylacyjny
11. folia
12. rynna półokrągła
13. hak



OC Ocynkowana stal powlekana – Czerwony – RAL 3009

INDEKS	ZMIANA	DATA	PODPIS	 
ZN. MAT				
WYM. PÓLT.		K.O.	MASA kg	SKALA
POM. URZ.			Norma STN	NR KL.
SPORZ.	Ing. Kluska M.		ZMIAN.	NR POL.
SPRAW.				
TECHNOL.	TECHNOL.		STARY RYS.	NR RYS.
NAZWA	Stopień kominiarski do blachodachówki UNI		Liczba arkuszy	UNI-DACH

Utworzone: 07.06.2026 08:40:29

Zmiany techniczne zastrzeżone

Wymiary [mm]	
Rozmiar nominalny	L
1200	1200