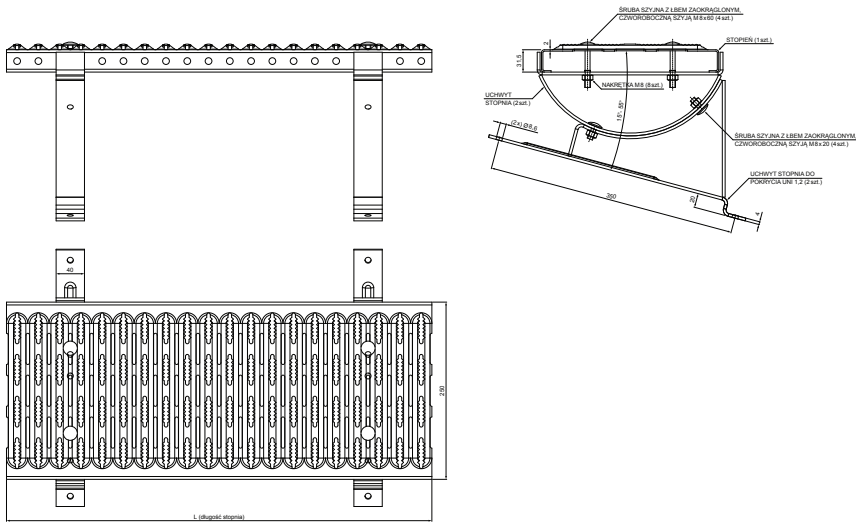


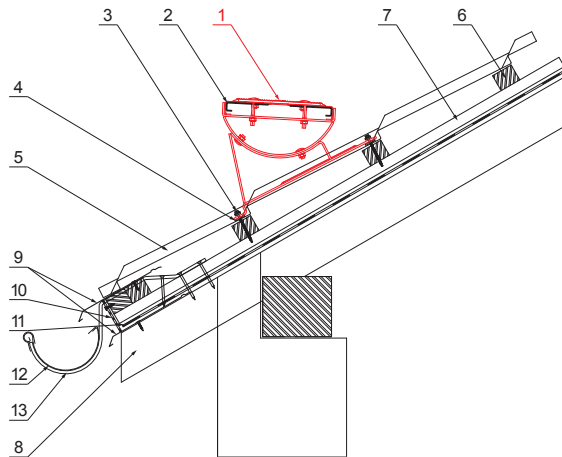
KARTA TECHNICZNA

STOPIEŃ KOMINIARSKI DO BLACHODACHÓWKI UNI UNI-DACH



SZCZEGÓŁ:

1. stopień kominiarski do blachodachówki UNI
2. łącznik pomostów stopien kominiarski
3. wkręt farmerski 4,8 x 60
4. EPDM podkładka 25 x 40 x 3
5. blachodachówka
- 6.łaty dachowe
- 7.łaty
8. krokiew
9. pas nadrynnowy
10. ochronny pas wentylacyjny
11. folia
12. rynna półokrągła
13. hak



IC Ocynkowana stal powlekana – Czarny – RAL 9005

Wymiary [mm]	
Rozmiar nominalny	L
600	600
800	800

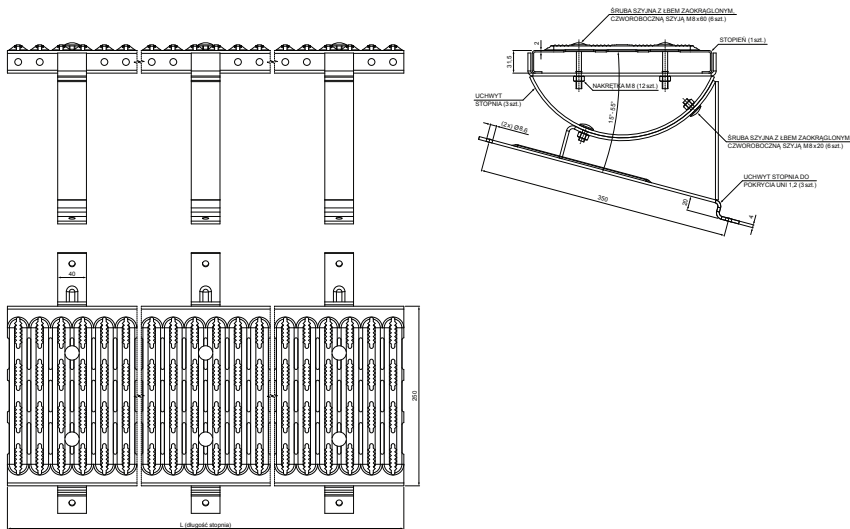
INDEKS	ZMIANA	DATA	PODPIS	KJG QUALITY®	Scan code for 3D model		
ZN. MAT						K.O.	MASA kg
WYM. PÓLT.							
POM. URZ.					Norma STN		NR KL.
SPORZ.	Ing. Kluska M.				ZMIAN.		NR POL.
SPRAW.							
TECHNOL.		TECHNOL.			STARY RYS.		NR RYS.
NAZWA	Stopień kominiarski do blachodachówki UNI				Liczba arkuszy	UNI-DACH	Arkuszy

Utworzone: 06.06.2026 03:50:55

Zmiany techniczne zastrzeżone

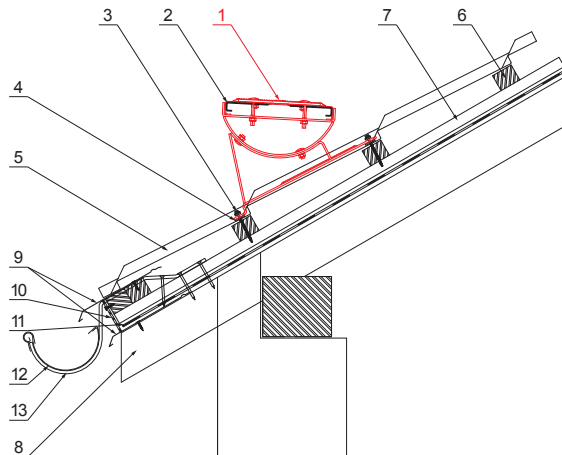
KARTA TECHNICZNA

STOPIEŃ KOMINIARSKI DO BLACHODACHÓWKI UNI UNI-DACH

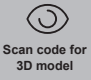



SZCZEGÓŁ:

1. stopień kominiarski do blachodachówki UNI
2. łącznik pomostów stopien kominiarski
3. wkręt farmerski 4,8 x 60
4. EPDM podkładka 25x40x3
5. blachodachówka
- 6.łaty dachowe
- 7.łaty
8. krokiew
9. pas nadrynnowy
10. ochronny pas wentylacyjny
11. folia
12. rynna półokrągła
13. hak



IC O cynkowana stal powlekana – Czarny – RAL 9005

INDEKS	ZMIANA	DATA	PODPIS	 	
ZN. MAT					
WYM. PÓLT.				SKALA	
POM. URZ.				Norma STN	NR KL.
SPORZ.	Ing. Kluska M.			ZMIAN.	NR POL.
SPRAW.					
TECHNOL.	TECHNOL.			STARY RYS.	NR RYS.
NAZWA	Stopień kominiarski do blachodachówki UNI			Liczba arkuszy	UNI-DACH
				Arkusz	

Utworzone: 06.06.2026 03:50:55

Zmiany techniczne zastrzeżone

Wymiary [mm]	
Rozmiar nominalny	L
1200	1200