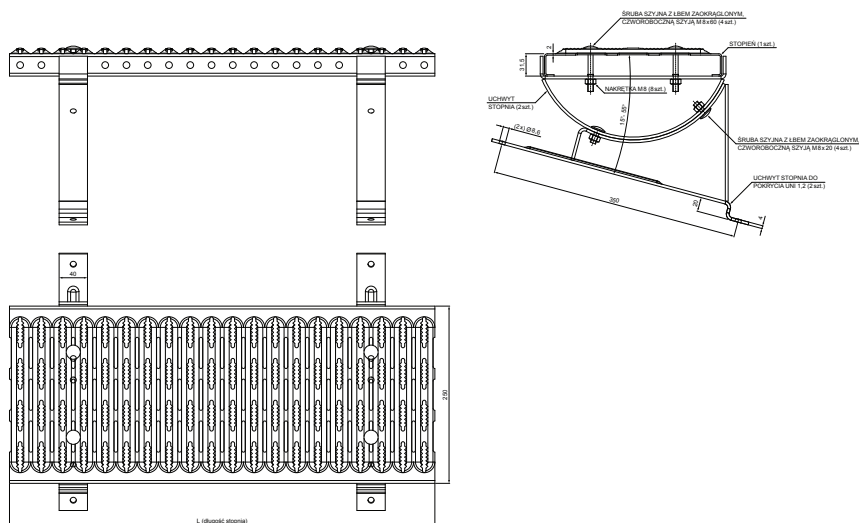


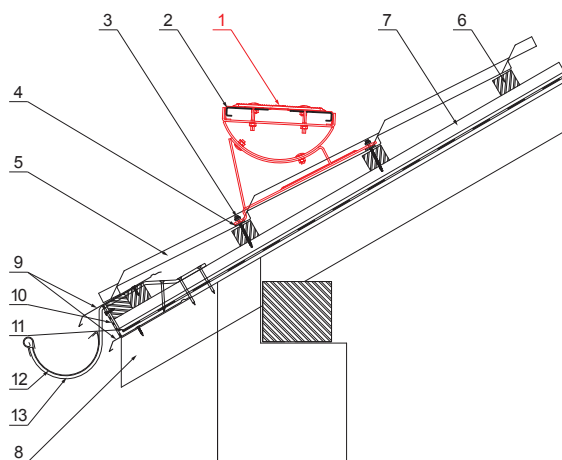
KARTA TECHNICZNA

# STOPIEŃ KOMINIARSKI DO BLACHODACHÓWKI UNI UNI-DACH





**SZCZEGÓŁ:**

1. stopień kominiarski do blachodachówki UNI
2. łącznik pomostów stopien kominiarski
3. wkręt farmerski 4,8 x 60
4. EPDM podkładka 25x40x3
5. blachodachówka
- 6.łaty dachowe
- 7.łaty
8. krokiew
9. pas nadrynnowy
10. ochronny pas wentylacyjny
11. folia
12. rynna półokrągła
13. hak



**AN** O cynkowana stal powlekana – Antracyt – RAL 7016

|            |   |      |        |   |   |
|------------|---|------|--------|---|---|
| INDEKS     | ZMIANA                                    | DATA | PODPIS |    |   |
| ZN. MAT    |   |      |        |   |   |
| WYM. PÓLT. |   |      |        | MASA kg   | SKALA   |
| POM. URZ.  |   |      |        | Norma STN   | NR KL.  |
| SPORZ.     | Ing. Kluska M.                            |      |        | ZMIAN.  | NR POL.   |
| SPRAW.     |   |      |        |   |   |
| TECHNOL.   | TECHNOL.                                  |      |        | STARY RYS.  | NR RYS.   |
| NAZWA      | Stopień kominiarski do blachodachówki UNI |      |        | Liczba arkuszy  | UNI-DACH  |
|            |   |      |        |   | Arkuszy  |

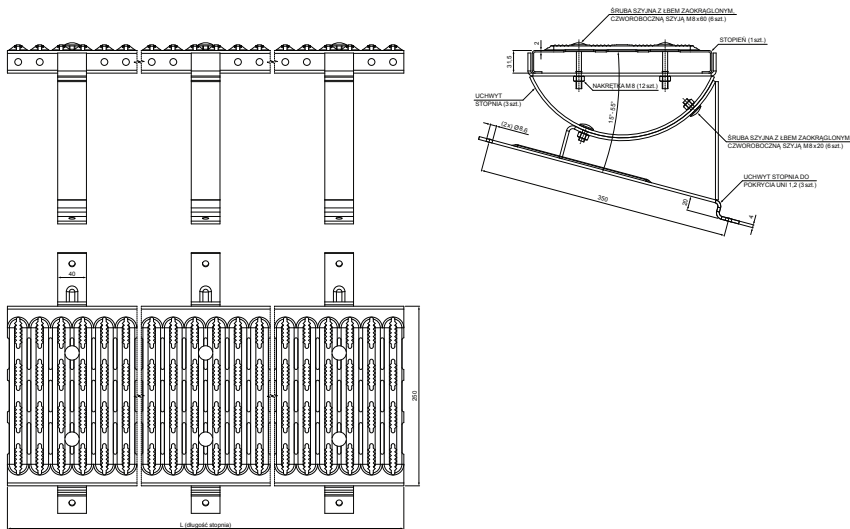
Utworzone: 31.05.2026 05:00:04

Zmiany techniczne zastrzeżone

| Wymiary [mm]      |     |
|-------------------|-----|
| Rozmiar nominalny | L   |
| 600               | 600 |
| 800               | 800 |

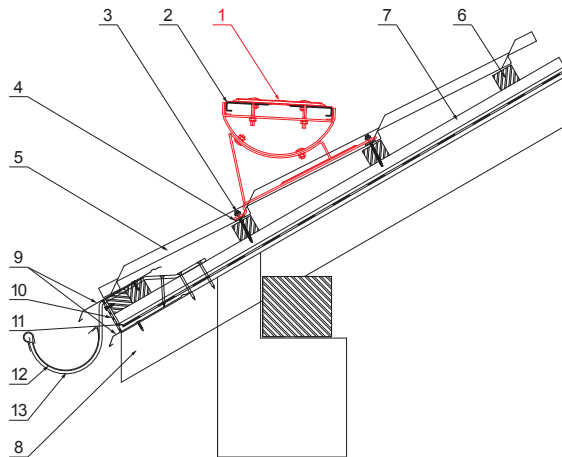
KARTA TECHNICZNA

# STOPIEŃ KOMINIARSKI DO BLACHODACHÓWKI UNI UNI-DACH





**SZCZEGÓŁ:**

1. stopień kominiarski do blachodachówki UNI
2. łącznik pomostów stopien kominiarski
3. wkręt farmerski 4,8 x 60
4. EPDM podkładka 25 x 40 x 3
5. blachodachówka
- 6.łaty dachowe
- 7.łaty
8. krokiew
9. pas nadrynnowy
10. ochronny pas wentylacyjny
11. folia
12. rynna półokrągła
13. hak



**AN** Ocynkowana stal powlekana – Antracyt – RAL 7016

|                       |        |          |   |   |                |
|-----------------------|--------|----------|---|---|----------------|
| INDEKS                | ZMIANA | DATA     | PODPIS                                    |   |                |
|                       |        |          |   |   |                |
| ZN. MAT               |        |          | K.O.                                      | MASA kg   | SKALA          |
| WYM. PÓLT.            |        |          |   |   |                |
| POM. URZ.             |        |          | Norma STN                                 |   | NR KL.         |
| SPORZ. Ing. Kluska M. |        |          | ZMIAN.                                    |   | NR POL.        |
| SPRAW.                |        |          |   |   |                |
| TECHNOL.              |        | TECHNOL. | STARY RYS.                                |   | NR RYS.        |
| NAZWA                 |        |          | Stopień kominiarski do blachodachówki UNI |   | Liczba arkuszy |
|                       |        |          |   |   | UNI-DACH       |
|                       |        |          |   |   | Arkuszy        |

Utworzone: 31.05.2026 05:00:04

Zmiany techniczne zastrzeżone

| Wymiary [mm]      |      |
|-------------------|------|
| Rozmiar nominalny | L    |
| 1200              | 1200 |