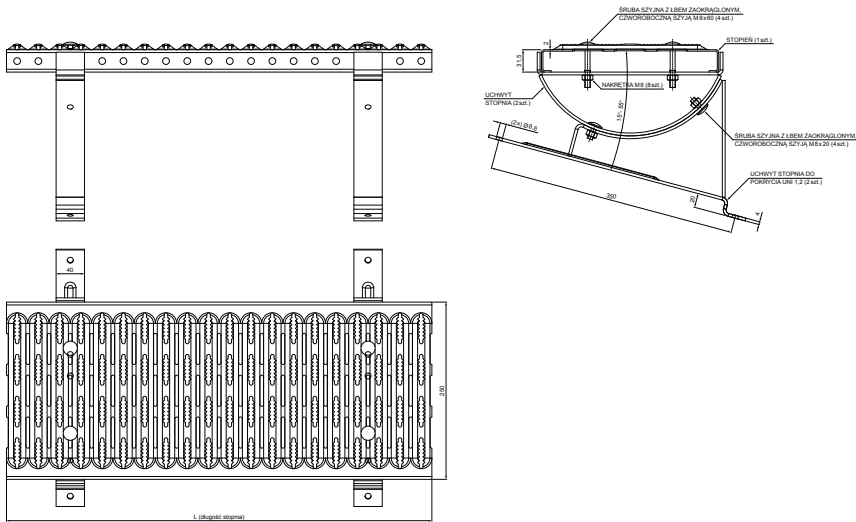


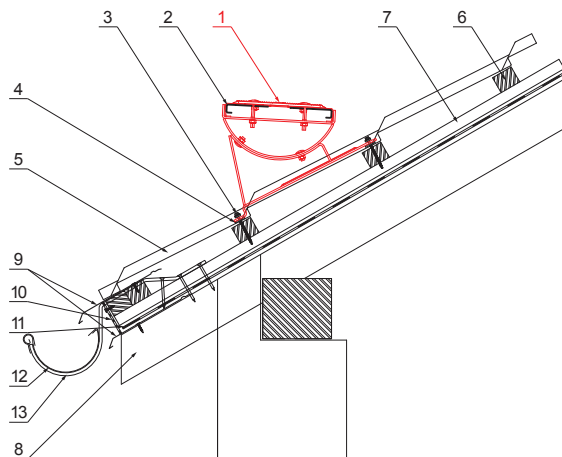
KARTA TECHNICZNA

STOPIEŃ KOMINIARSKI DO BLACHODACHÓWKI UNI UNI-DACH




SZCZEGÓŁ:

1. stopień kominiarski do blachodachówki UNI
2. łącznik pomostów stopien kominiarski
3. wkręt farmerski 4,8 x 60
4. EPDM podkładka 25x40x3
5. blachodachówka
- 6.łaty dachowe
- 7.łaty
8. krokiew
9. pas nadrynnowy
10. ochronny pas wentylacyjny
11. folia
12. rynna półokrągła
13. hak



P Ocynkowana stal – Natur

INDEKS	ZMIANA	DATA	PODPIS	  
ZN. MAT				
WYM. PÓŁT.				SKALA
POM. URZ.				Norma STN
SPORZ.	Ing. Kluska M.			ZMIAN.
SPRAW.				NR POL.
TECHNOL.	TECHNOL.			STARY RYS.
NAZWA	Stopień kominiarski do blachodachówki UNI			NR RYS.
				Liczba arkuszy
				UNI-DACH
				Arkuszy

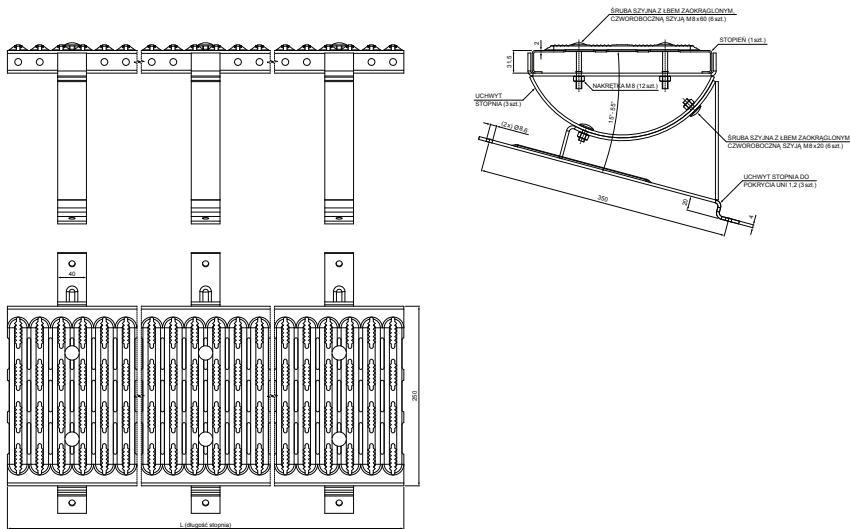
Utworzone: 21.04.2026 17:10:24

Zmiany techniczne zastrzeżone

Wymiary [mm]	
Rozmiar nominalny	L
600	600
800	800

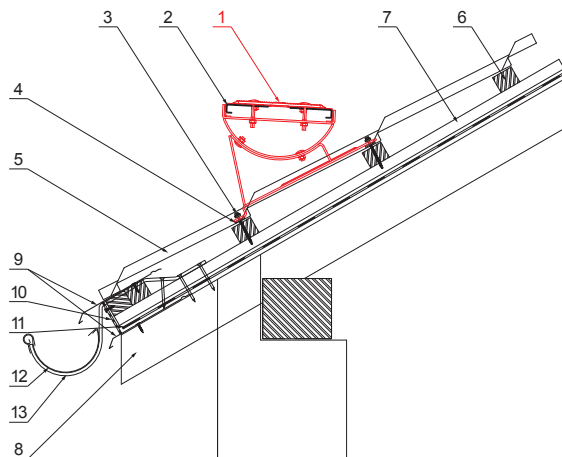
KARTA TECHNICZNA

STOPIEŃ KOMINIARSKI DO BLACHODACHÓWKI UNI UNI-DACH


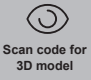



SZCZEGÓŁ:

1. stopień kominiarski do blachodachówki UNI
2. łącznik pomostów stopien kominiarski
3. wkręt farmerski 4,8 x 60
4. EPDM podkładka 25 x 40 x 3
5. blachodachówka
6. łąty dachowe
7. łąty
8. krokiew
9. pas nadrynnowy
10. ochronny pas wentylacyjny
11. folia
12. rynna półokrągła
13. hak



P Ocynkowana stal – Natur

INDEKS	ZMIANA	DATA	PODPIS	  	
ZN. MAT					
WYM. PÓLT.				MASA kg	SKALA
POM. URZ.				Norma STN	NR KL.
SPORZ.	Ing. Kluska M.			ZMIAN.	NR POL.
SPRAW.					
TECHNOL.	TECHNOL.			STARY RYS.	NR RYS.
NAZWA	Stopień kominiarski do blachodachówki UNI			Liczba arkuszy	UNI-DACH
					Arkuszy 

Utworzone: 21.04.2026 17:10:24

Zmiany techniczne zastrzeżone

Wymiary [mm]	
Rozmiar nominalny	L
1200	1200