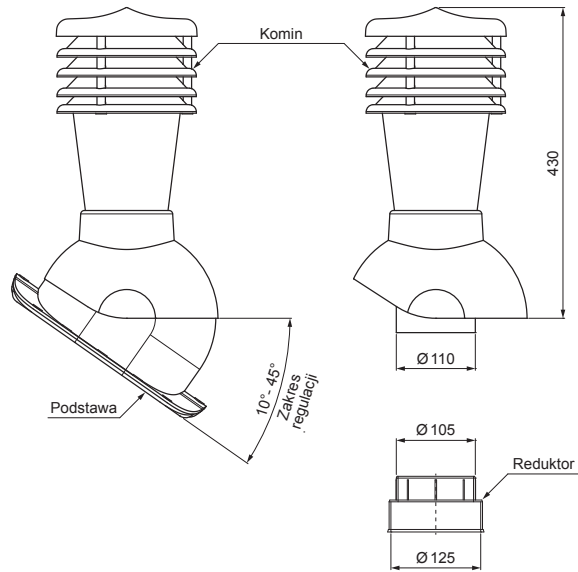


KARTA TECHNICZNA

KOMINEK WENTYLACYJNY DACHOWY UNI 2 Ø 150 MM

SD-EUV W35



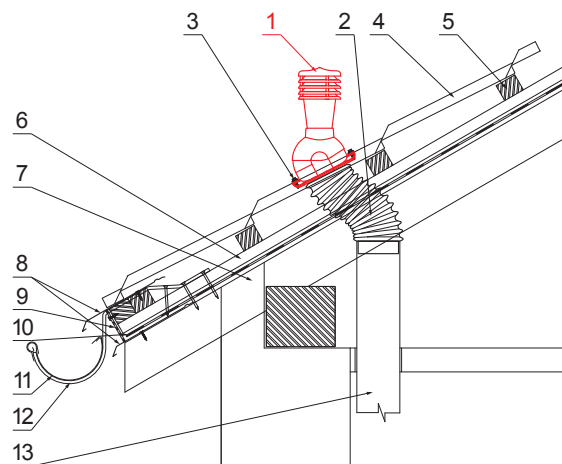
ZAWARTOŚĆ OPAKOWANIA:
 - podstawa z butylową uszczelką
 - komin
 - reduktor
 - wkręt samowierzący z łbem sześciokątnym 16 szt.



MH PVC – Ceglasy – RAL 8004

SZCZEGÓŁ:

1. kominek wentylacyjny dachowy
2. wąż z zaciskiem
3. wkręt farmerski 4,8x35
4. blachodachówka
5. łąty dachowe
6. łąty
7. krokiew
8. pas nadrynnowy
9. folia
10. ochronny pas wentylacyjny
11. rynna półokrągła
12. hak
13. przewody wentylacyjne z PVC



| | | | | | | |
|-----------|---|----------------|------------|-----------------------|------------------------|---------|
| INDEKS | ZMIANA | DATA | PODPIS | KJG QUALITY | Scan code for 3D model | |
| ZN. MAT | WYM. PÓLT. | K.O. | MASA kg | | | |
| POM. URZ. | SPORZ. | Ing. Kluska M. | ZMIAN. | Norma STN | NR KL. | NR POL. |
| SPRAW. | TECHNOL. | TECHNOL. | STARY RYS. | NR RYS. | | |
| NAZWA | Kominek wentylacyjny dachowy UNI 2 Ø 150 mm | | | Liczba arkuszy | SD-EUV W35 | Arkusz |

Utworzone: 21.04.2026 17:10:21

Zmiany techniczne zastrzeżone