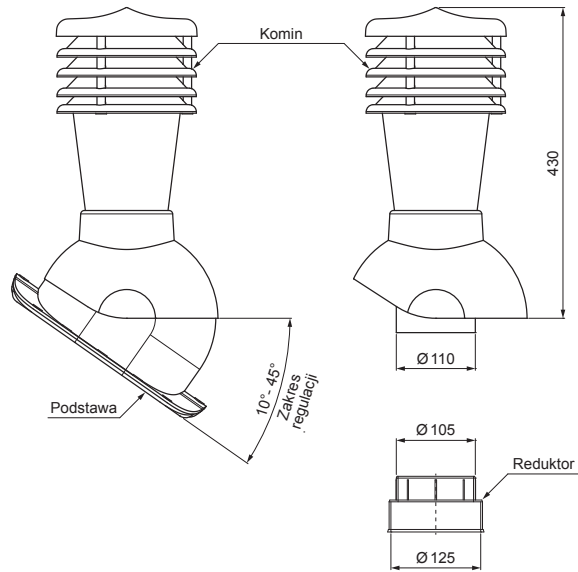


KARTA TECHNICZNA

# KOMINEK WENTYLACYJNY DACHOWY UNI 2 Ø 150 MM

# SD-EUV W35



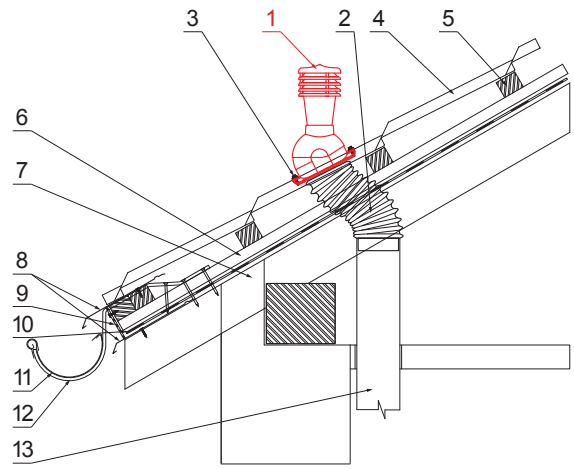
**ZAWARTOŚĆ OPAKOWANIA:**  
 - podstawa z butylową uszczelką  
 - komin  
 - reduktor  
 - wkręt samowierzący z łbem sześciokątnym 16 szt.



**OC** PVC – Czerwony – RAL 3009

**SZCZEGÓŁ:**

1. kominek wentylacyjny dachowy
2. wąż z zaciskiem
3. wkręt farmerski 4,8x35
4. blachodachówka
5. łąty dachowe
6. łąty
7. krokiew
8. pas nadrynnowy
9. folia
10. ochronny pas wentylacyjny
11. rynna półokrągła
12. hak
13. przewody wentylacyjne z PVC



INDEKS	ZMIANA	DATA	PODPIS	<b>KJG</b> QUALITY	Scan code for 3D model	
ZN. MAT	WYM. PÓLT.	K.O.	MASA kg			
POM. URZ.	SPORZ.	Ing. Kluska M.	ZMIAN.	Norma STN	NR KL.	NR POL.
SPRAW.	TECHNOL.	TECHNOL.	STARY RYS.	NR RYS.		
NAZWA	Kominek wentylacyjny dachowy UNI 2 Ø 150 mm			Liczba arkuszy	SD-EUV W35	Arkusz

Utworzone: 21.04.2026 20:47:20

Zmiany techniczne zastrzeżone