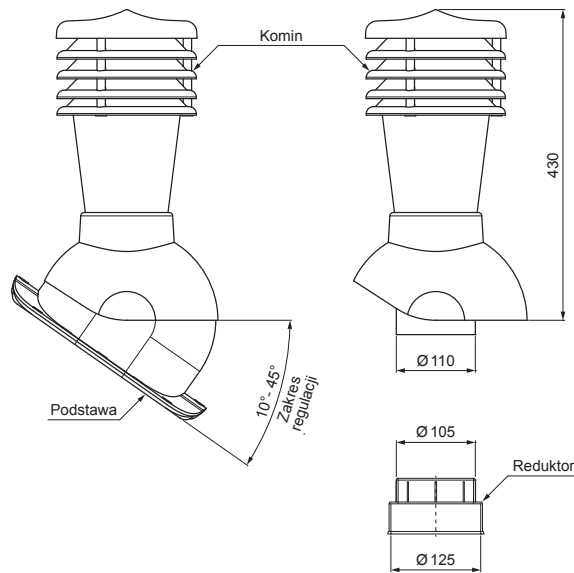


KARTA TECHNICZNA

# KOMINEK WENTYLACYJNY DACHOWY UNI 2 Ø 150 MM

# SD-EUV W35



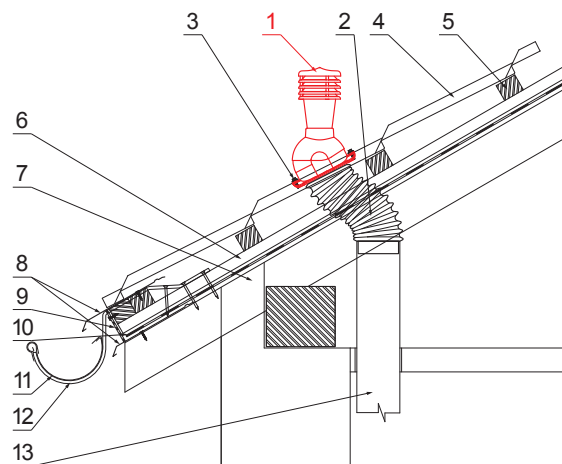
**ZAWARTOŚĆ OPAKOWANIA:**  
 - podstawa z butylową uszczelką  
 - komin  
 - reduktor  
 - wkręt samowierzący z łbem sześciokątnym 16 szt.



**AN** PVC – Antracyt – RAL 7016

**SZCZEGÓŁ:**

1. kominek wentylacyjny dachowy
2. wąż z zaciskiem
3. wkręt farmerski 4,8x35
4. blachodachówka
5. łąty dachowe
6. łąty
7. krokiew
8. pas nadrynnowy
9. folia
10. ochronny pas wentylacyjny
11. rynna półokrągła
12. hak
13. przewody wentylacyjne z PVC



INDEKS	ZMIANA	DATA	PODPIS	<b>KJG</b> QUALITY	Scan code for 3D model	
ZN. MAT	WYM. PÓLT.					
POM. URZ.	SPORZ.	Ing. Kluska M.		Norma STN	NR KL.	
SPRAW.	TECHNOL.			ZMIAN.	NR POL.	
NAZWA	TECHNOL.			STARY RYS.	NR RYS.	
Kominek wentylacyjny dachowy UNI 2 Ø 150 mm				Liczba arkuszy	SD-EUV W35	Arkusz

Utworzone: 21.04.2026 05:37:40

Zmiany techniczne zastrzeżone