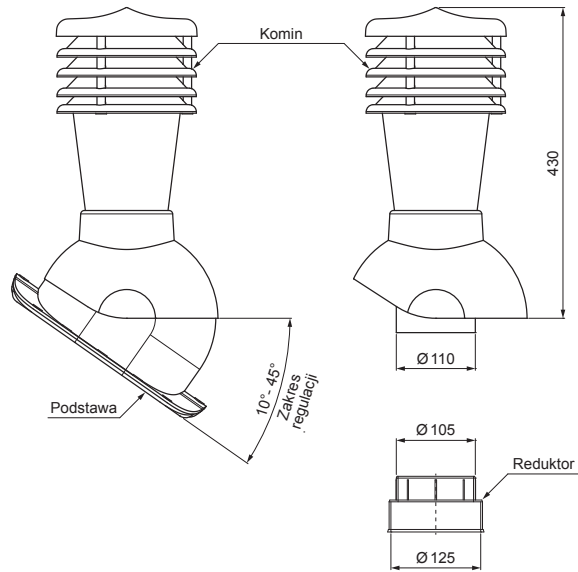


KARTA TECHNICZNA

KOMINEK WENTYLACYJNY DACHOWY UNI 1 Ø 150 MM

SD-EUV N25

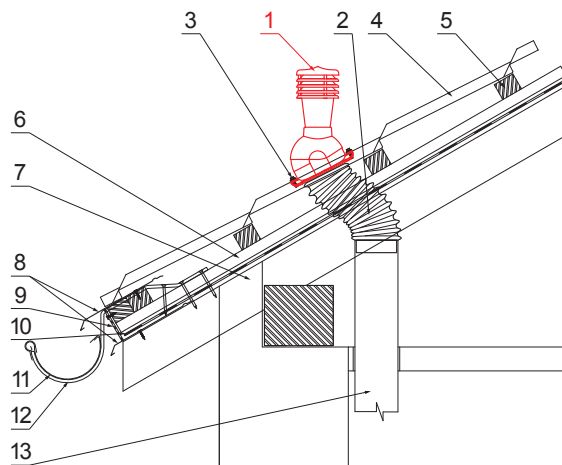


ZAWARTOŚĆ OPAKOWANIA:
 - podstawa z butylową uszczelką
 - komin
 - reduktor
 - wkręt samowierzący z łbem sześciokątnym 16 szt.



SZCZEGÓŁ:

1. kominek wentylacyjny dachowy
2. wąż z zaciskiem
3. wkręt farmerski 4,8x35
4. blachodachówka
5. łąty dachowe
6. łąty
7. krokiew
8. pas nadrynnowy
9. folia
10. ochronny pas wentylacyjny
11. rynna półokrągła
12. hak
13. przewody wentylacyjne z PVC



IC PVC – Czarny – RAL 9005

INDEKS	ZMIANA	DATA	PODPIS	KJG QUALITY	Scan code for 3D model	
ZN. MAT	WYM. PÓŁT.					
POM. URZ.					Norma STN	NR KL.
SPORZ.	Ing. Kluska M.				ZMIAN.	NR POL.
SPRAW.						
TECHNOL.	TECHNOL.				STARY RYS.	NR RYS.
NAZWA	Kominek wentylacyjny dachowy UNI 1 Ø 150 mm				Liczba arkuszy	SD-EUV N25
						Arkusz

Utworzone: 05.06.2026 16:15:04

Zmiany techniczne zastrzeżone