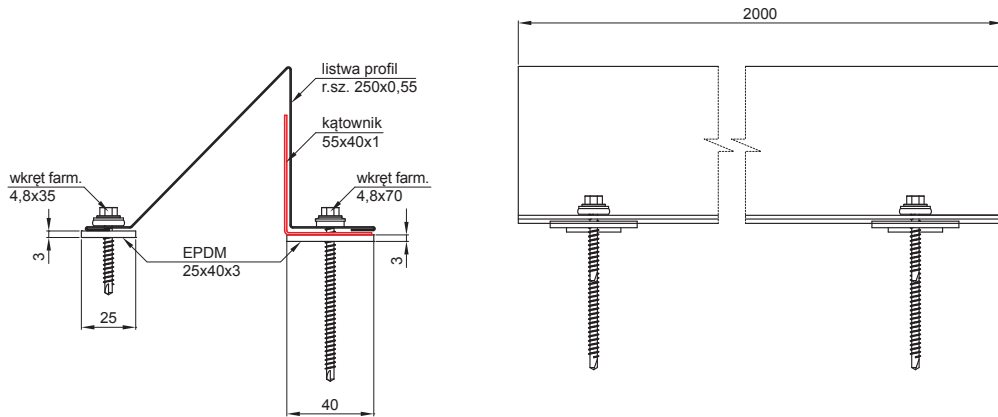
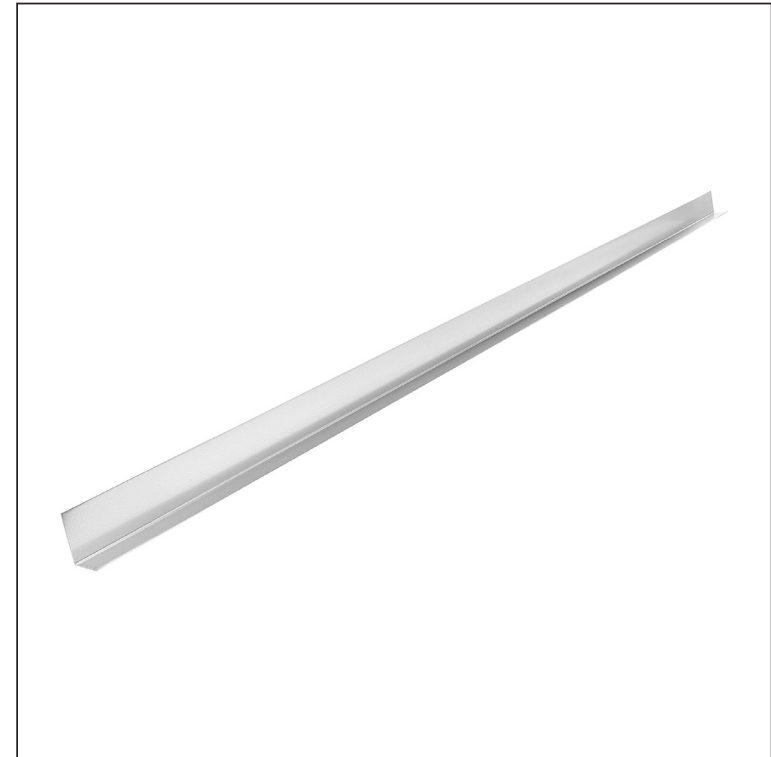
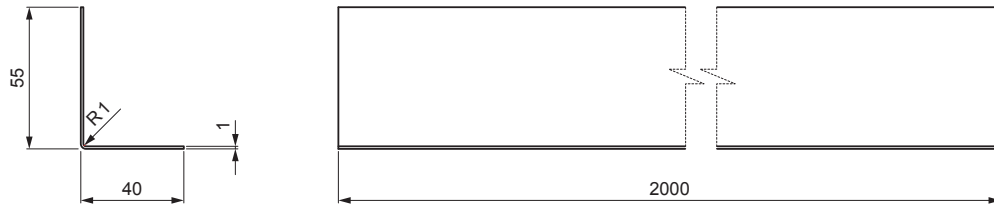




KARTA TECHNICZNA

WZMOCNIENIE OCYNKOWANE ŁAPACZA ŚNIEGU UNI-ZS VYSTUZ



P Ocynkowana stal – Natur

INDEKS	ZMIANA	DATA	PODPIS	 	
ZN. MAT					SKALA
WYM. PÓŁT.				MASA kg	
POM. URZ.				Norma STN	NR KL.
SPORZ.	Ing. Kluska M.			ZMIAN.	NR POL.
SPRAW.				STARY RYS.	NR RYS.
TECHNOL.		TECHNOL.			
NAZWA	Wzmocnienie ocynkowane łapacza śniegu			Liczba arkuszy	UNI-ZS VYSTUZ
					Arkusz

Utworzone: 04.06.2026 12:15:52

Zmiany techniczne zastrzeżone