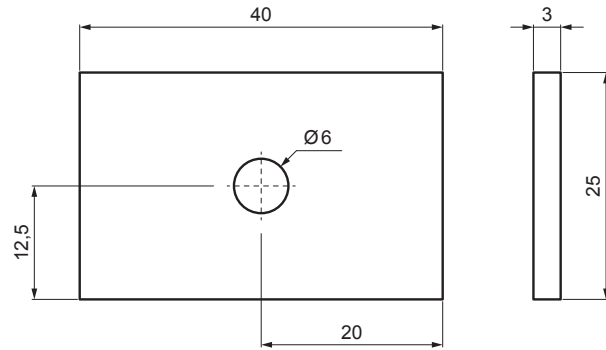


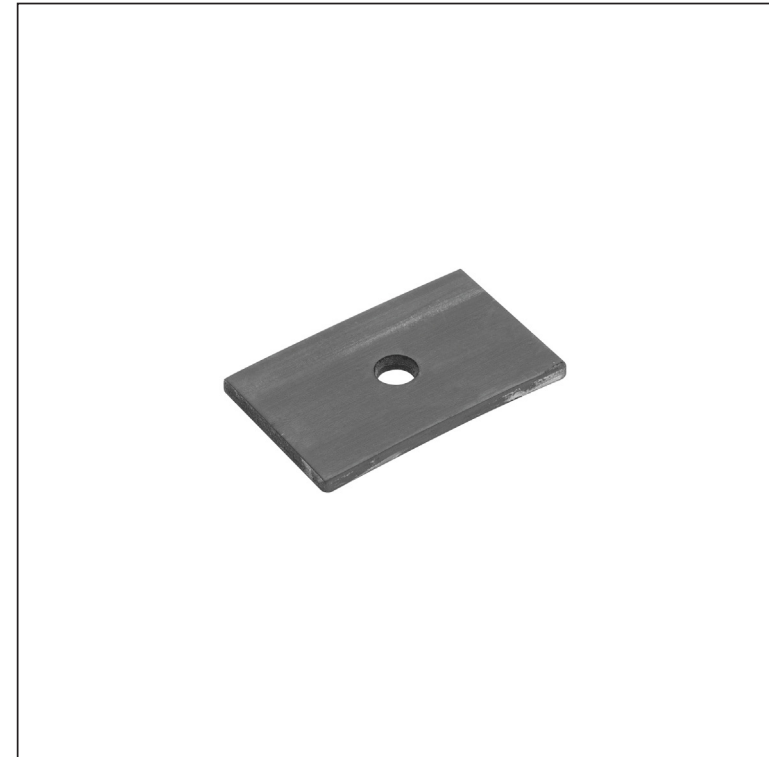
KARTA TECHNICZNA

# EPDM PODKŁADKA POD ŁAPACZ ŚNIEGU

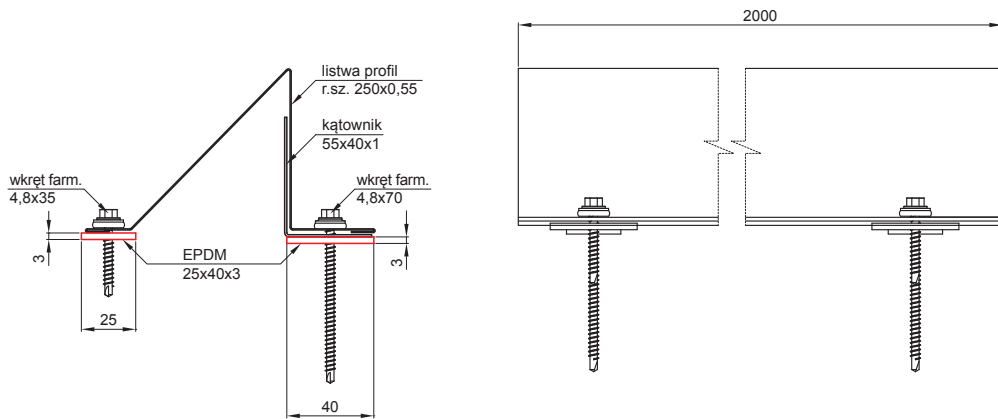
# UNI-ZS PODŁOZKA







materiał: EPDM czarny  
o twardości 65-74 ShA



**IC** EPDM – Czarny – RAL 9005



INDEKS	ZMIANA	DATA	PODPIS				
ZN. MAT							K.O.
WYM. PÓŁT.							
POM. URZ.					Norma STN		NR KL.
SPORZ.	Ing. Kluska M.				ZMIAN.		NR POL.
SPRAW.							
TECHNOL.		TECHNOL.			STARY RYS.		NR RYS.
NAZWA	EPDM podkładka pod łapacz śniegu				UNI-ZS PODŁOZKA		
					Liczba arkuszy		Arkusz 

Utworzone: 20.04.2026 09:05:51

Zmiany techniczne zastrzeżone