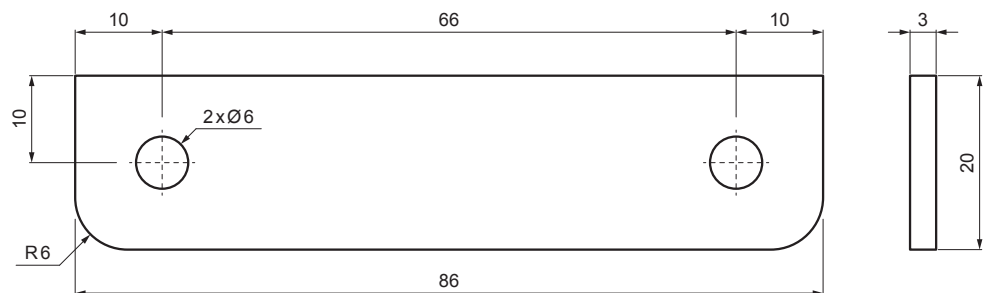


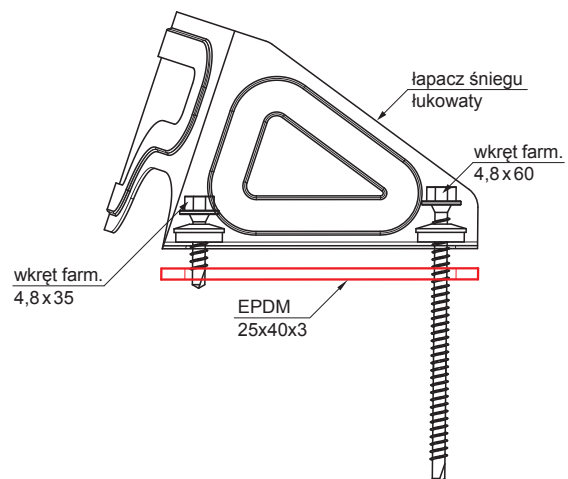
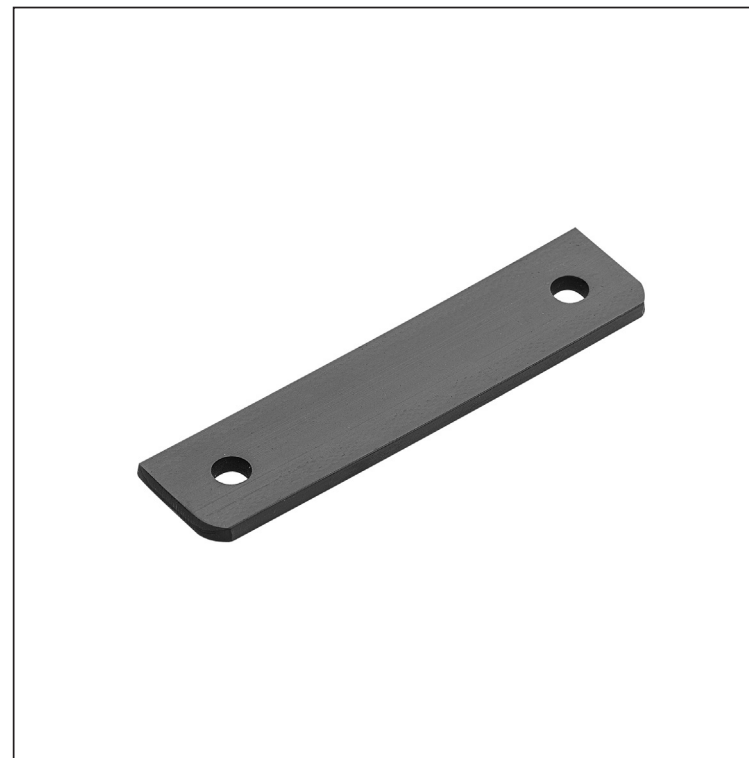
KARTA TECHNICZNA

EPDM PODKŁADKA POD ŁUKOWATY ŁAPACZ ŚNIEGU

UNI-ZSO PODŁOZKA



materiał: EPDM czarny
o twardości 65-74 ShA



IC EPDM – Czarny – RAL 9005

INDEKS	ZMIANA	DATA	PODPIS	KJG QUALITY®	Scan code for 3D model	
ZN. MAT	WYM. PÓŁT.	SPORZ.	TECHNOL.			
POM. URZ.	SPRAW.	ING. KLUSKA M.	TECHNOL.	STARY RYS.	NR KL.	NR POL.
NAZWA	EPDM podkładka pod łukowaty łapacz śniegu			Liczba arkuszy	UNI-ZSO PODŁOZKA Arkusz	

Utworzone: 20.04.2026 09:05:49

Zmiany techniczne zastrzeżone