

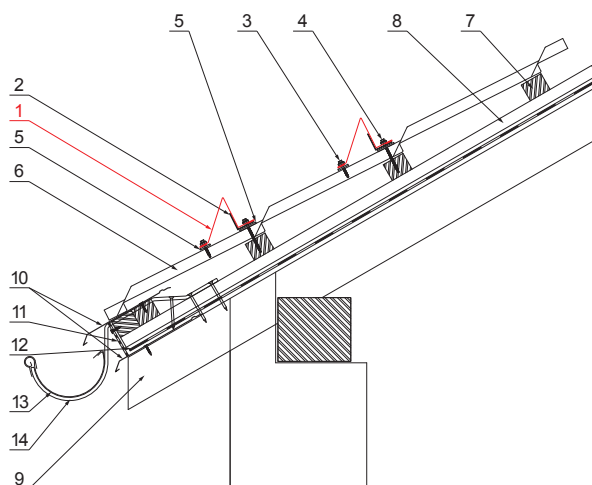
KARTA TECHNICZNA ŁAPACZ ŚNIEGU

UNI-ZS







SZCZEGÓŁ:

1. łapacz śniegu
2. wzmocnienie ocynkowane łapacza śniegu
3. wkręt farmerski 4,8 x 35
4. wkręt farmerski 4,8 x 60
5. EPDM podkładka 25 x 40 x 3
6. blachodachówka
7. łąty dachowe
8. łąty
9. krokiew
10. pas nadrynnowy
11. ochronny pas wentylacyjny
12. folia
13. rynna półokrągła
14. hak



ANMS Ocynkowana stal powlekana MATT STUCCO – Antracyt MATT STUCCO – RAL 7016

INDEKS	ZMIANA	DATA	PODPIS			
ZN. MAT						
WYM. PÓLT.						
POM. URZ.				Norma STN	NR KL.	
SPORZ.	Ing. Kluska M.			ZMIAN.	NR POL.	
SPRAW.						
TECHNOL.	TECHNOL.			STARY RYS.	NR RYS.	
NAZWA	Łapacz śniegu			Liczba arkuszy	UNI-ZS	Arkusz 

Utworzone: 21.04.2026 07:18:05

Zmiany techniczne zastrzeżone