

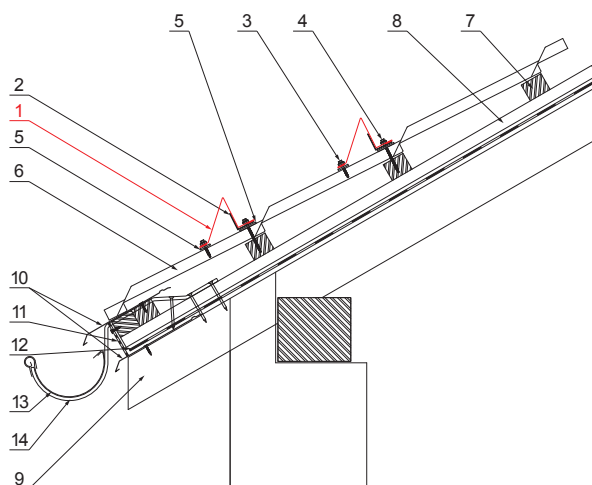
KARTA TECHNICZNA ŁAPACZ ŚNIEGU

UNI-ZS






SZCZEGÓŁ:

1. łapacz śniegu
2. wzmocnienie ocynkowane łapacza śniegu
3. wkręt farmerski 4,8 x 35
4. wkręt farmerski 4,8 x 60
5. EPDM podkładka 25 x 40 x 3
6. blachodachówka
7. łąty dachowe
8. łąty
9. krokiew
10. pas nadrynnowy
11. ochronny pas wentylacyjny
12. folia
13. rynna półokrągła
14. hak



MHS Ocynkowana stal powlekana STUCCO – Ceglasy STUCCO – RAL 8004

INDEKS	ZMIANA	DATA	PODPIS			
ZN. MAT	WYM. PÓLT.	K.O.	MASA kg			
POM. URZ.	SPORZ.	Ing. Kluska M.	ZMIAN.	Norma STN	NR KL.	
TECHNOL.	TECHNOL.		STARY RYS.	NR RYS.		
NAZWA				NAZWA		
Łapacz śniegu				UNI-ZS		
				Liczba arkuszy		
				Arkusz		

Utworzone: 06.06.2026 09:44:46

Zmiany techniczne zastrzeżone