

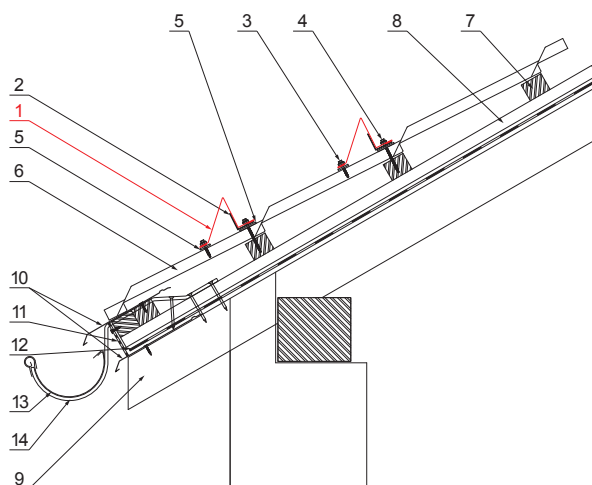
KARTA TECHNICZNA ŁAPACZ ŚNIEGU

UNI-ZS



SZCZEGÓŁ:

1. łapacz śniegu
2. wzmocnienie ocynkowane łapacza śniegu
3. wkręt farmerski 4,8 x 35
4. wkręt farmerski 4,8 x 60
5. EPDM podkładka 25 x 40 x 3
6. blachodachówka
7. łąty dachowe
8. łąty
9. krokiew
10. pas nadrynnowy
11. ochronny pas wentylacyjny
12. folia
13. rynna półokrągła
14. hak



ICS Ocynkowana stal powlekana STUCCO – Czarny STUCCO – RAL 9005

INDEKS	ZMIANA	DATA	PODPIS	KJG QUALITY®	Scan code for 3D model	
ZN. MAT	WYM. PÓLT.	K.O.	MASA kg			
POM. URZ.	SPORZ.	Ing. Kluska M.	ZMIAN.	Norma STN	NR KL.	
TECHNOL.	TECHNOL.		STARY RYS.	NR RYS.		
NAZWA Łapacz śniegu				Liczba arkuszy UNI-ZS Arkusz		

Utworzone: 07.06.2026 05:42:49

Zmiany techniczne zastrzeżone