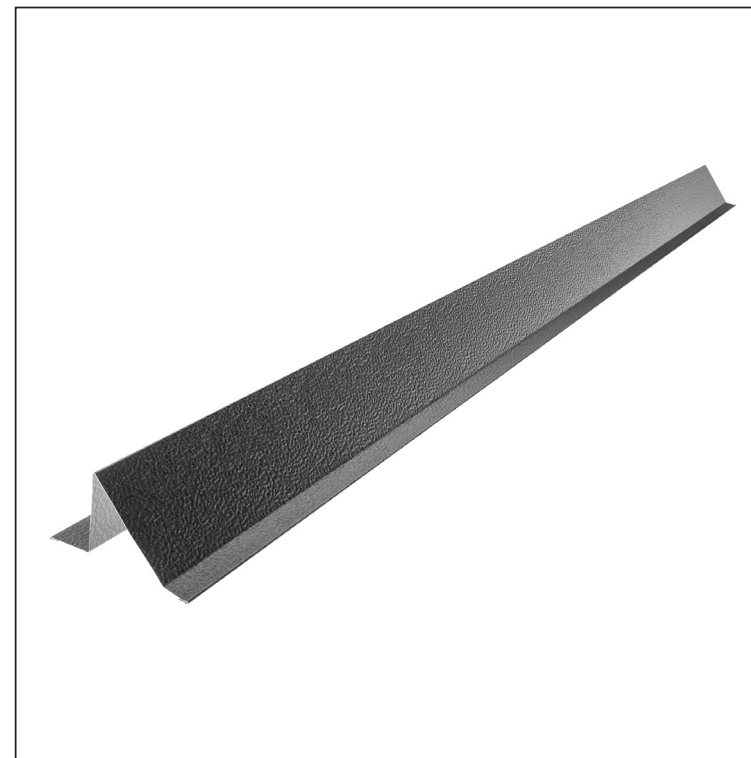


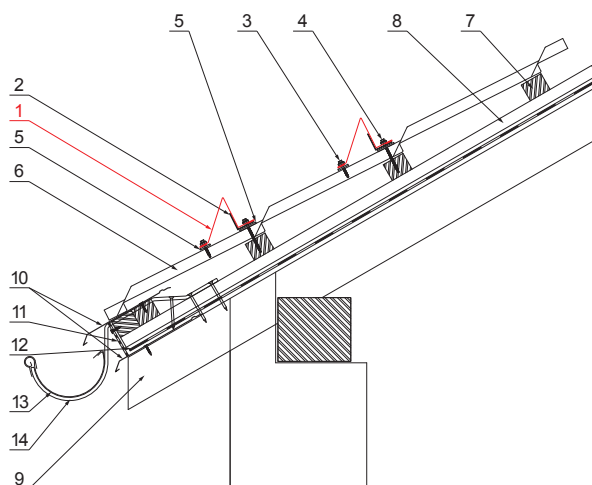
# KARTA TECHNICZNA ŁAPACZ ŚNIEGU

# UNI-ZS






## SZCZEGÓŁ:

1. łapacz śniegu
2. wzmocnienie ocynkowane łapacza śniegu
3. wkręt farmerski 4,8 x 35
4. wkręt farmerski 4,8 x 60
5. EPDM podkładka 25 x 40 x 3
6. blachodachówka
7. łąty dachowe
8. łąty
9. krokiew
10. pas nadrynnowy
11. ochronny pas wentylacyjny
12. folia
13. rynna półokrągła
14. hak



**ANS** Ocynkowana stal powlekana STUCCO – Antracyt STUCCO – RAL 7016

INDEKS	ZMIANA	DATA	PODPIS	  
ZN. MAT				
WYM. PÓLT.				SKALA
POM. URZ.				Norma STN
SPORZ.	Ing. Kluska M.			ZMIAN.
SPRAW.				NR POL.
TECHNOL.	TECHNOL.			STARY RYS.
NAZWA	Łapacz śniegu			NR RYS.
				Liczba arkuszy
				UNI-ZS
				Arkusz

Utworzone: 06.06.2026 06:48:40

Zmiany techniczne zastrzeżone