

KARTA TECHNICZNA ŁAPACZ ŚNIEGU

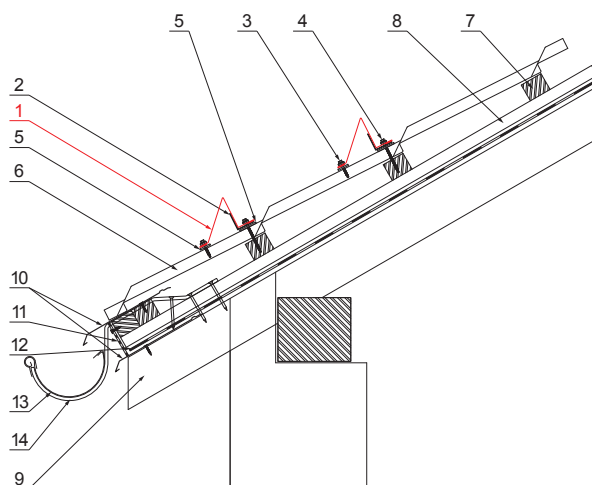
UNI-ZS



PSM O cynkowana stal powlekana MATT – Szary MATT – RAL 7037

SZCZEGÓŁ:

1. łapacz śniegu
2. wzmocnienie ocynkowane łapacza śniegu
3. wkręt farmerski 4,8 x 35
4. wkręt farmerski 4,8 x 60
5. EPDM podkładka 25 x 40 x 3
6. blachodachówka
7. łąty dachowe
8. łąty
9. krokiew
10. pas nadrynnowy
11. ochronny pas wentylacyjny
12. folia
13. rynna półokrągła
14. hak



INDEKS	ZMIANA	DATA	PODPIS	  	
ZN. MAT					
WYM. PÓŁT.			K.O.	MASA kg	SKALA
POM. URZ.				Norma STN	NR KL.
SPORZ.	Ing. Kluska M.			ZMIAN.	NR POL.
SPRAW.					
TECHNOL.	TECHNOL.			STARY RYS.	NR RYS.
NAZWA	Łapacz śniegu			Liczba arkuszy	UNI-ZS
					Arkusz 

Utworzone: 07.06.2026 17:41:10

Zmiany techniczne zastrzeżone