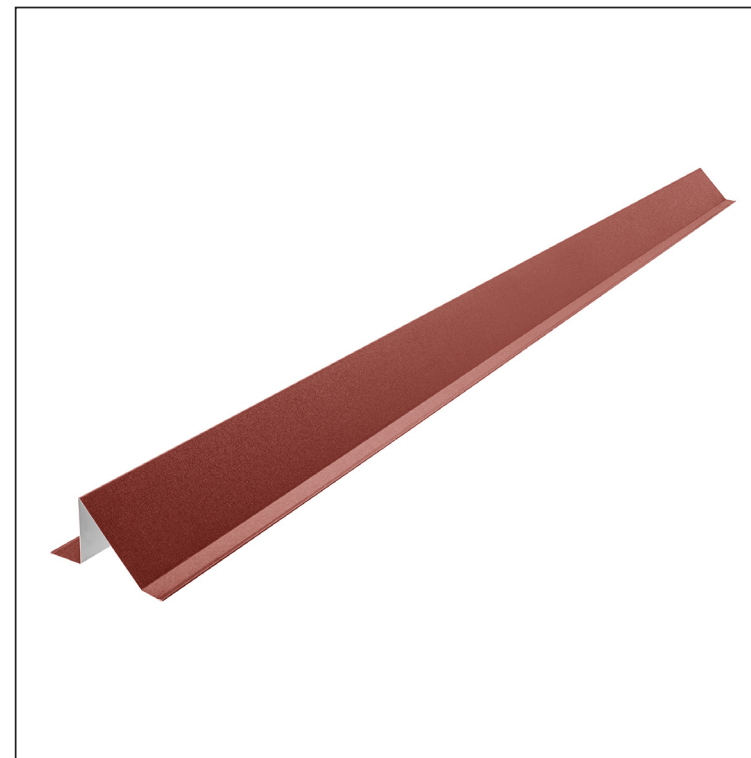


KARTA TECHNICZNA ŁAPACZ ŚNIEGU

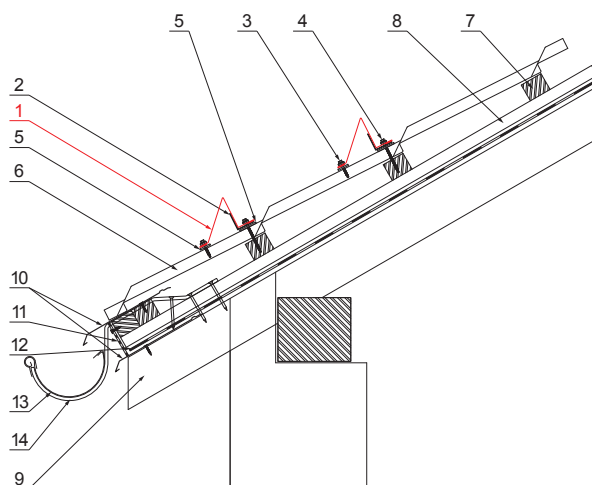
UNI-ZS



OCM Ocynkowana stal powlekana MATT – Czerwony MATT – RAL 3009

SZCZEGÓŁ:

1. łapacz śniegu
2. wzmocnienie ocynkowane łapacza śniegu
3. wkręt farmerski 4,8 x 35
4. wkręt farmerski 4,8 x 60
5. EPDM podkładka 25 x 40 x 3
6. blachodachówka
7. łąty dachowe
8. łąty
9. krokiew
10. pas nadrynnowy
11. ochronny pas wentylacyjny
12. folia
13. rynna półokrągła
14. hak



INDEKS	ZMIANA	DATA	PODPIS		
ZN. MAT			K.O.	MASA kg	SKALA
WYM. PÓLT.					
POM. URZ.			Norma STN NR KL.		
SPORZ. Ing. Kluska M.			ZMIAN. NR POL.		
SPRAW.			STARY RYS. NR RYS.		
TECHNOL.			TECHNOL.		
NAZWA			Łapacz śniegu		
			Liczba arkuszy		
			UNI-ZS		
			Arkusz		

Utworzone: 20.04.2026 22:56:03

Zmiany techniczne zastrzeżone