

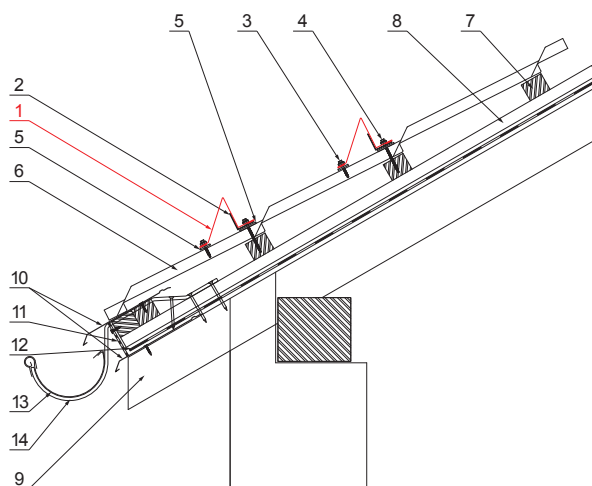
KARTA TECHNICZNA ŁAPACZ ŚNIEGU

UNI-ZS



SZCZEGÓŁ:

1. łapacz śniegu
2. wzmocnienie ocynkowane łapacza śniegu
3. wkręt farmerski 4,8 x 35
4. wkręt farmerski 4,8 x 60
5. EPDM podkładka 25 x 40 x 3
6. blachodachówka
7. łąty dachowe
8. łąty
9. krokiew
10. pas nadrynnowy
11. ochronny pas wentylacyjny
12. folia
13. rynna półokrągła
14. hak



ICM Ocynkowana stal powlekana MATT – Czarny MATT – RAL 9005

INDEKS	ZMIANA	DATA	PODPIS	KJG QUALITY®	Scan code for 3D model	
ZN. MAT						
WYM. PÓLT.						
POM. URZ.					Norma STN	NR KL.
SPORZ.	Ing. Kluska M.				ZMIAN.	NR POL.
SPRAW.						
TECHNOL.	TECHNOL.				STARY RYS.	NR RYS.
NAZWA	Łapacz śniegu				Liczba arkuszy	UNI-ZS Arkusz

Utworzone: 05.06.2026 23:51:30

Zmiany techniczne zastrzeżone