

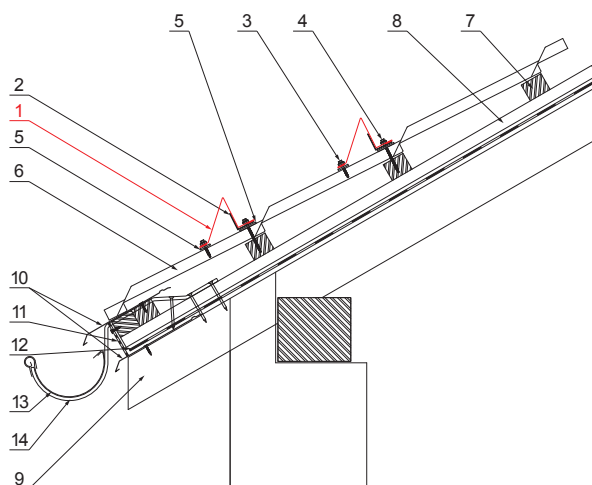
# KARTA TECHNICZNA ŁAPACZ ŚNIEGU

## UNI-ZS



### SZCZEGÓŁ:

1. łapacz śniegu
2. wzmocnienie ocynkowane łapacza śniegu
3. wkręt farmerski 4,8 x 35
4. wkręt farmerski 4,8 x 60
5. EPDM podkładka 25 x 40 x 3
6. blachodachówka
7. łąty dachowe
8. łąty
9. krokiew
10. pas nadrynnowy
11. ochronny pas wentylacyjny
12. folia
13. rynna półokrągła
14. hak



**LS** Ocynkowana stal powlekana – Jasno szary – RAL 7035

INDEKS	ZMIANA	DATA	PODPIS	 	
ZN. MAT			K.O.	MASA kg	SKALA
WYM. PÓLT.					
POM. URZ.			Norma STN		NR KL.
SPORZ. Ing. Kluska M.			ZMIAN.		NR POL.
SPRAW.					
TECHNOL.		TECHNOL.	STARY RYS.		NR RYS.
NAZWA					
Łapacz śniegu			Liczba arkuszy		UNI-ZS
					Arkusz

Utworzone: 20.04.2026 10:26:22

Zmiany techniczne zastrzeżone