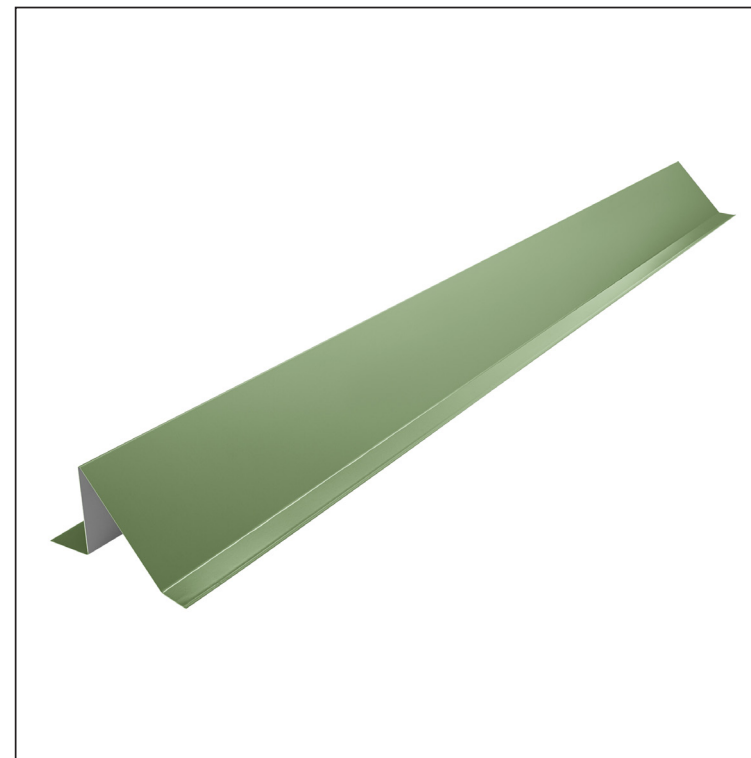


KARTA TECHNICZNA ŁAPACZ ŚNIEGU

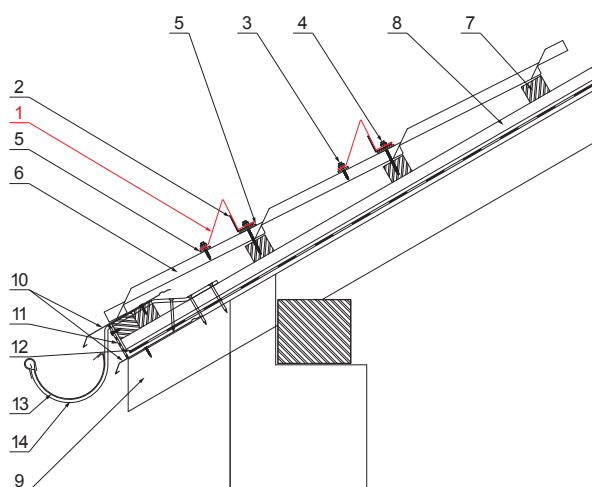
UNI-ZS



TZ Ocynkowana stal powlekana – Trawa zielona – RAL 6011

SZCZEGÓŁ:

1. łapacz śniegu
2. wzmocnienie ocynkowane łapacza śniegu
3. wkręt farmerski 4,8 x 35
4. wkręt farmerski 4,8 x 60
5. EPDM podkładka 25 x 40 x 3
6. blachodachówka
- 7.łaty dachowe
- 8.łaty
9. krokiew
10. pas nadrynnowy
11. ochronny pas wentylacyjny
12. folia
13. rynna półokrągła
14. hak



INDEKS	ZMIANA	DATA	PODPIS	 	
ZN. MAT			K.O.	MASA kg	SKALA
WYM. PÓLT.					
POM. URZ.			Norma STN		NR KL.
SPORZ. Ing. Kluska M.			ZMIAN.		NR POL.
SPRAW.					
TECHNOL.		TECHNOL.	STARY RYS.		NR RYS.
NAZWA			UNI-ZS		
Łapacz śniegu			Liczba arkuszy		Arkusz

Utworzone: 22.04.2026 00:33:58

Zmiany techniczne zastrzeżone