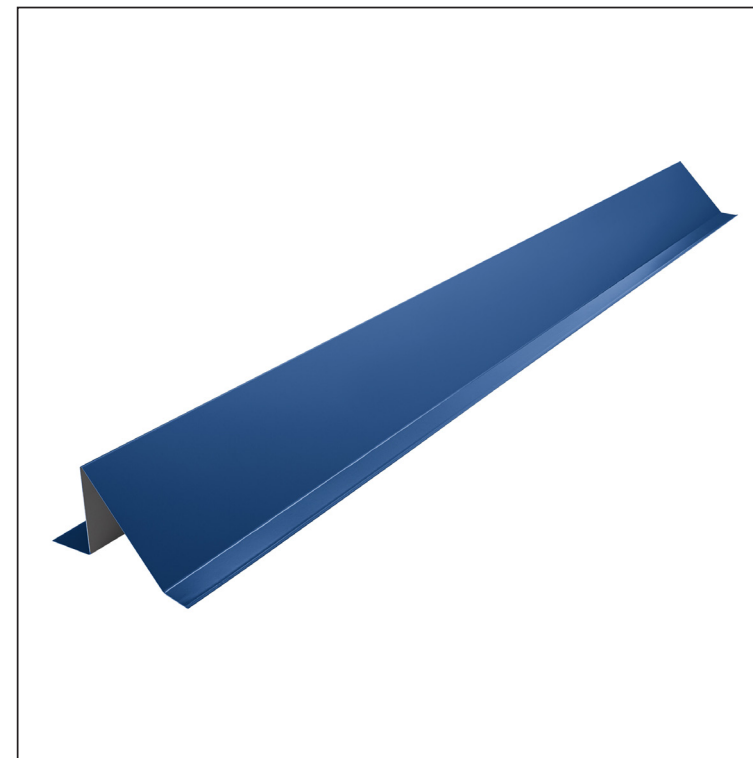


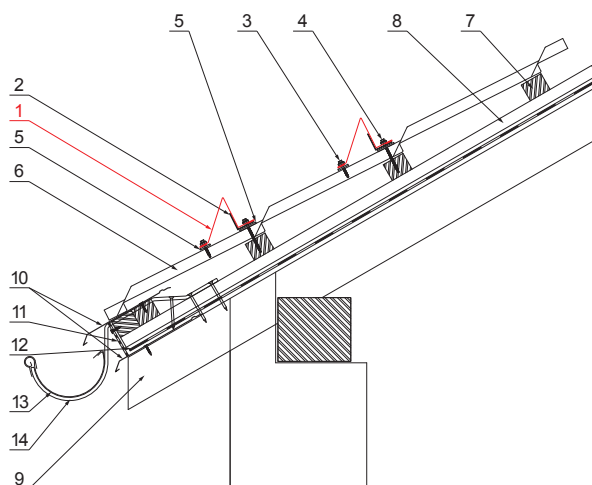
# KARTA TECHNICZNA ŁAPACZ ŚNIEGU

## UNI-ZS



### SZCZEGÓŁ:

1. łapacz śniegu
2. wzmocnienie ocynkowane łapacza śniegu
3. wkręt farmerski 4,8 x 35
4. wkręt farmerski 4,8 x 60
5. EPDM podkładka 25 x 40 x 3
6. blachodachówka
7. łąty dachowe
8. łąty
9. krokiew
10. pas nadrynnowy
11. ochronny pas wentylacyjny
12. folia
13. rynna półokrągła
14. hak



**MOT** Ocynkowana stal powlekana – Niebieski ciemny – RAL 5010

INDEKS	ZMIANA	DATA	PODPIS				
ZN. MAT							K.O.
WYM. PÓLT.							
POM. URZ.					Norma STN	NR KL.	
SPORZ.	Ing. Kluska M.				ZMIAN.	NR POL.	
SPRAW.							
TECHNOL.	TECHNOL.				STARY RYS.	NR RYS.	
NAZWA	Łapacz śniegu				Liczba arkuszy	UNI-ZS	Arkusz 

Utworzone: 05.06.2026 04:12:06

Zmiany techniczne zastrzeżone