

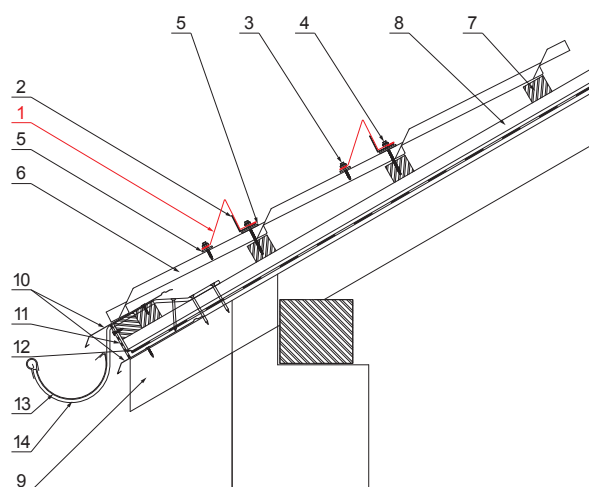
KARTA TECHNICZNA ŁAPACZ ŚNIEGU

UNI-ZS



SZCZEGÓŁ:

1. łapacz śniegu
2. wzmocnienie ocynkowane łapacza śniegu
3. wkręt farmerski 4,8 x 35
4. wkręt farmerski 4,8 x 60
5. EPDM podkładka 25 x 40 x 3
6. blachodachówka
7. łąty dachowe
8. łąty
9. krokiew
10. pas nadrynnowy
11. ochronny pas wentylacyjny
12. folia
13. rynna półokrągła
14. hak



MZ Ocynkowana stal powlekana – Zielony mech – RAL 6005

INDEKS	ZMIANA	DATA	PODPIS	  		
ZN. MAT					K.O.	MASA kg
WYM. PÓLT.						
POM. URZ.					Norma STN	NR KL.
SPORZ.	Ing. Kluska M.				ZMIAN.	NR POL.
SPRAW.						
TECHNOL.	TECHNOL.				STARY RYS.	NR RYS.
NAZWA	Łapacz śniegu				Liczba arkuszy	UNI-ZS
						Arkusz 

Utworzone: 05.06.2026 08:36:10

Zmiany techniczne zastrzeżone