

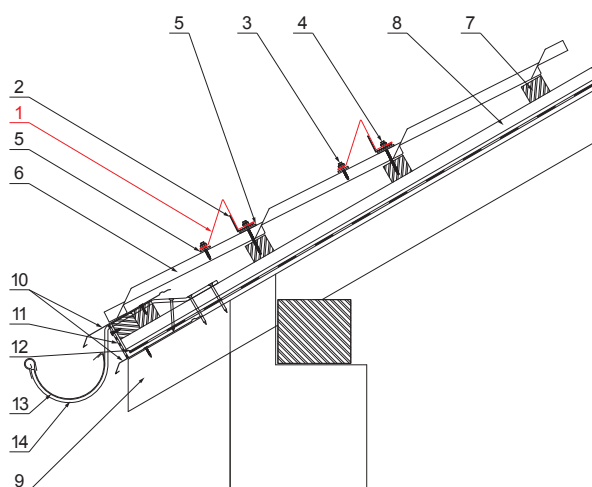
KARTA TECHNICZNA ŁAPACZ ŚNIEGU

UNI-ZS



SZCZEGÓŁ:

1. łapacz śniegu
2. wzmocnienie ocynkowane łapacza śniegu
3. wkręt farmerski 4,8 x 35
4. wkręt farmerski 4,8 x 60
5. EPDM podkładka 25 x 40 x 3
6. blachodachówka
7. łąty dachowe
8. łąty
9. krokiew
10. pas nadrynnowy
11. ochronny pas wentylacyjny
12. folia
13. rynna półokrągła
14. hak



MM Ocynkowana stal powlekana – Miedź metaliczna – RAL extra

INDEKS	ZMIANA	DATA	PODPIS	  
ZN. MAT		K.O.	MASA kg	SKALA
WYM. PÓLT.				
POM. URZ.		Norma STN		NR KL.
SPORZ.	Ing. Kluska M.	ZMIAN.		NR POL.
SPRAW.				
TECHNOL.	TECHNOL.	STARY RYS.	NR RYS.	
NAZWA			UNI-ZS	
Łapacz śniegu			Liczba arkuszy	Arkusz

Utworzone: 21.04.2026 01:36:03

Zmiany techniczne zastrzeżone