

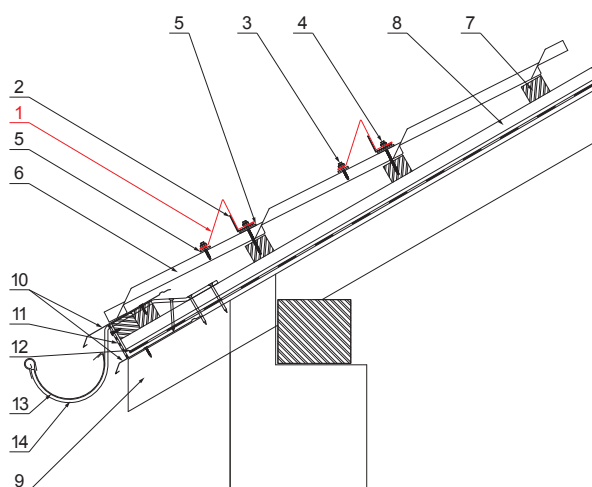
KARTA TECHNICZNA ŁAPACZ ŚNIEGU

UNI-ZS




SZCZEGÓŁ:

1. łapacz śniegu
2. wzmocnienie ocynkowane łapacza śniegu
3. wkręt farmerski 4,8 x 35
4. wkręt farmerski 4,8 x 60
5. EPDM podkładka 25 x 40 x 3
6. blachodachówka
7. łąty dachowe
8. łąty
9. krokiew
10. pas nadrynnowy
11. ochronny pas wentylacyjny
12. folia
13. rynna półokrągła
14. hak



SB Ocynkowana stal powlekana – Szaro biały – RAL 9002

INDEKS	ZMIANA	DATA	PODPIS	  	
ZN. MAT			K.O.	MASA kg	SKALA
WYM. PÓŁT.					
POM. URZ.			Norma STN		NR KL.
SPORZ. Ing. Kluska M.		ZMIAN.		NR POL.	
SPRAW.			STARY RYS.		NR RYS.
TECHNOL.		TECHNOL.			
NAZWA					
Łapacz śniegu			Liczba arkuszy		UNI-ZS
					Arkusz 

Utworzone: 05.06.2026 21:23:51

Zmiany techniczne zastrzeżone