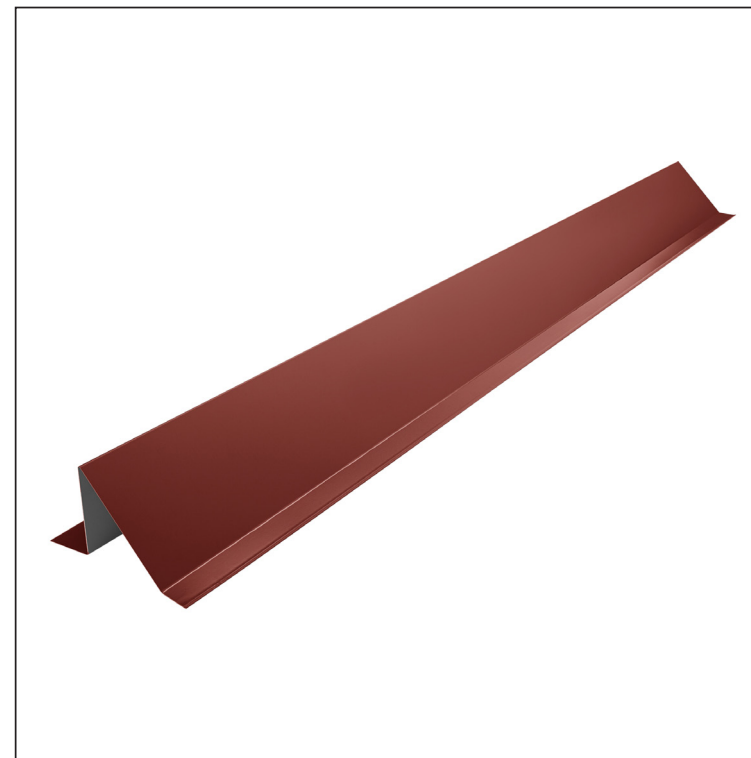


KARTA TECHNICZNA ŁAPACZ ŚNIEGU

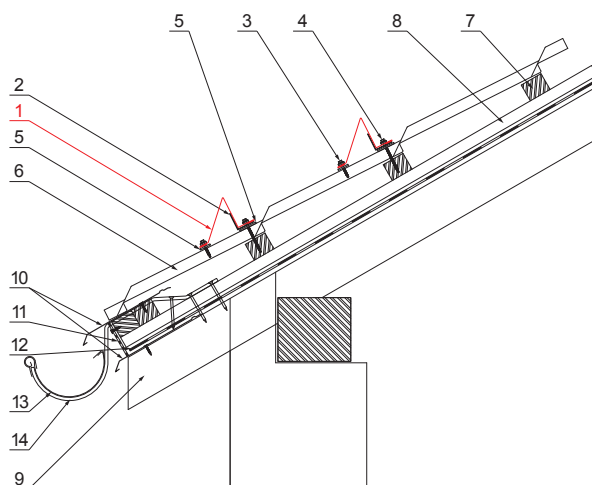
UNI-ZS



OC Ocynkowana stal powlekana – Czerwony – RAL 3009

SZCZEGÓŁ:

1. łapacz śniegu
2. wzmocnienie ocynkowane łapacza śniegu
3. wkręt farmerski 4,8 x 35
4. wkręt farmerski 4,8 x 60
5. EPDM podkładka 25 x 40 x 3
6. blachodachówka
7. łąty dachowe
8. łąty
9. krokiew
10. pas nadrynnowy
11. ochronny pas wentylacyjny
12. folia
13. rynna półokrągła
14. hak



INDEKS	ZMIANA	DATA	PODPIS		
ZN. MAT			K.O.	MASA kg	SKALA
WYM. PÓŁT.					
POM. URZ.				Norma STN	NR KL.
SPORZ.			Ing. Kluska M.	ZMIAN.	NR POL.
SPRAW.					
TECHNOL.		TECHNOL.		STARY RYS.	NR RYS.
NAZWA				UNI-ZS	
Łapacz śniegu				Liczba arkuszy	Arkusz

Utworzone: 22.04.2026 12:13:37

Zmiany techniczne zastrzeżone