

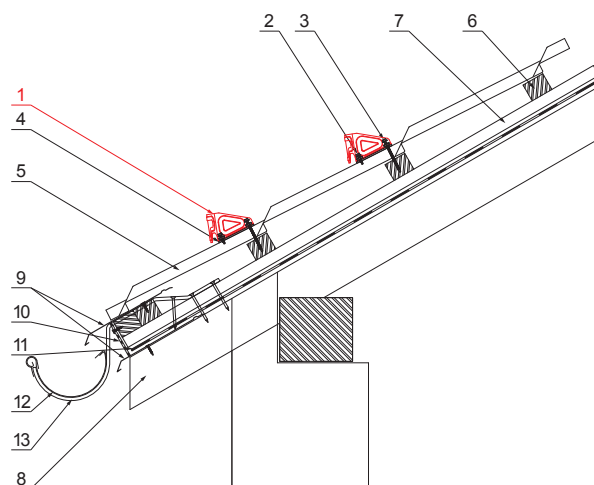
KARTA TECHNICZNA ŁAPACZ ŚNIEGU ŁUKOWY

UNI-ZSO



SZCZEGÓŁ:

1. łapacz śniegu łukowaty
2. wkręt farmerski 4,8x35
3. wkręt farmerski 4,8x60
4. EPDM podkładka 20x86x3
5. blachodachówka
- 6.łaty dachowe
- 7.łaty
8. krokiew
9. pas nadrynnowy
10. ochronny pas wentylacyjny
11. folia
12. rynna półokrągła
13. hak



OCM Ocynkowana stal powlekana MATT – Czerwony MATT – RAL 3009

INDEKS	ZMIANA	DATA	PODPIS	KJG QUALITY®	Scan code for 3D model
ZN. MAT	WYM. PÓŁT.	K.O.	MASA kg		
POM. URZ.	SPORZ.	Ing. Kluska M.	ZMIAN.	Norma STN	NR KL.
SPRAW.	TECHNOL.	TECHNOL.	STARY RYS.	NR RYS.	
NAZWA Łapacz śniegu łukowaty			Liczba arkuszy UNI-ZSO Arkusz		

Utworzone: 21.04.2026 17:33:53

Zmiany techniczne zastrzeżone