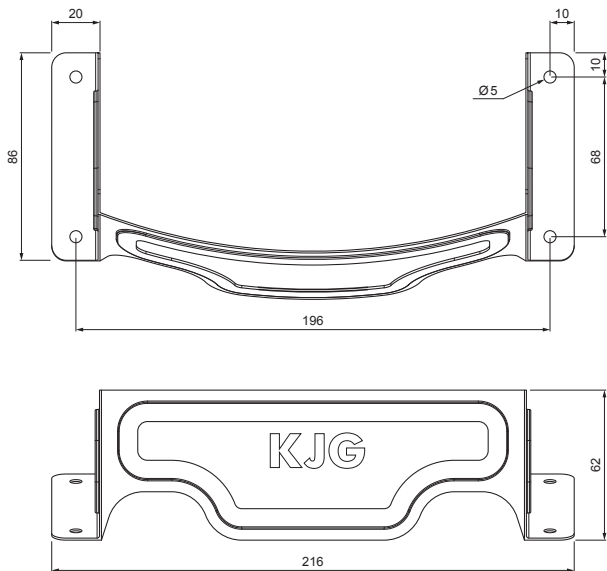


KARTA TECHNICZNA

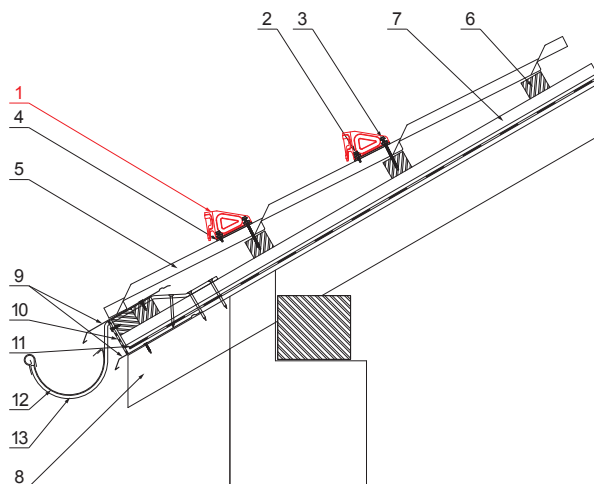
ŁAPACZ ŚNIEGU ŁUKOWY

UNI-ZSO







SZCZEGÓŁ:

1. łapacz śniegu łukowaty
2. wkręt farmerski 4,8x35
3. wkręt farmerski 4,8x60
4. EPDM podkładka 20x86x3
5. blachodachówka
- 6.łaty dachowe
- 7.łaty
8. krokiew
9. pas nadrynnowy
10. ochronny pas wentylacyjny
11. folia
12. rynna półokrągła
13. hak



MZ Ocynkowana stal powlekana – Zielony mech – RAL 6005

| | | | | |
|------------|------------------------|------|----------------|---|
| INDEKS | ZMIANA | DATA | PODPIS |    |
| ZN. MAT | | | | |
| WYM. PÓŁT. | | K.O. | MASA kg | SKALA |
| POM. URZ. | | | Norma STN | NR KL. |
| SPORZ. | Ing. Kluska M. | | ZMIAN. | NR POL. |
| SPRAW. | | | STARY RYS. | NR RYS. |
| TECHNOL. | TECHNOL. | | | |
| NAZWA | Łapacz śniegu łukowaty | | Liczba arkuszy | UNI-ZSO |
| | | | | Arkusz  |

Utworzone: 07.03.2026 02:46:33

Zmiany techniczne zastrzeżone