

KARTA TECHNICZNA

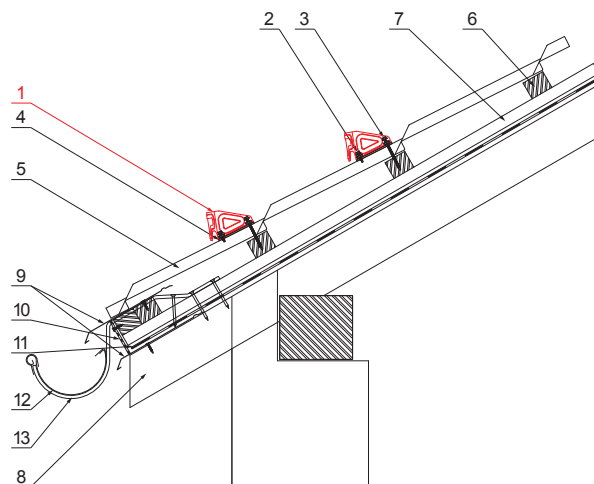
ŁAPACZ ŚNIEGU ŁUKOWY

UNI-ZSO







SZCZEGÓŁ:

1. łapacz śniegu łukowaty
2. wkręt farmerski 4,8x35
3. wkręt farmerski 4,8x60
4. EPDM podkładka 20x86x3
5. blachodachówka
6. łąty dachowe
7. łąty
8. krokiew
9. pas nadrynnowy
10. ochronny pas wentylacyjny
11. folia
12. rynna półokrągła
13. hak



BH Ocynkowana stal powlekana – Srebrny – RAL 9006

INDEKS	ZMIANA	DATA	PODPIS	  
ZN. MAT				
WYM. PÓŁT.		K.O.	MASA kg	SKALA
POM. URZ.			Norma STN	NR KL.
SPORZ.	Ing. Kluska M.		ZMIAN.	NR POL.
SPRAW.			STARY RYS.	NR RYS.
TECHNOL.	TECHNOL.			
NAZWA	Łapacz śniegu łukowaty		Liczba arkuszy	UNI-ZSO
				Arkusz 

Utworzone: 07.06.2026 03:43:34

Zmiany techniczne zastrzeżone