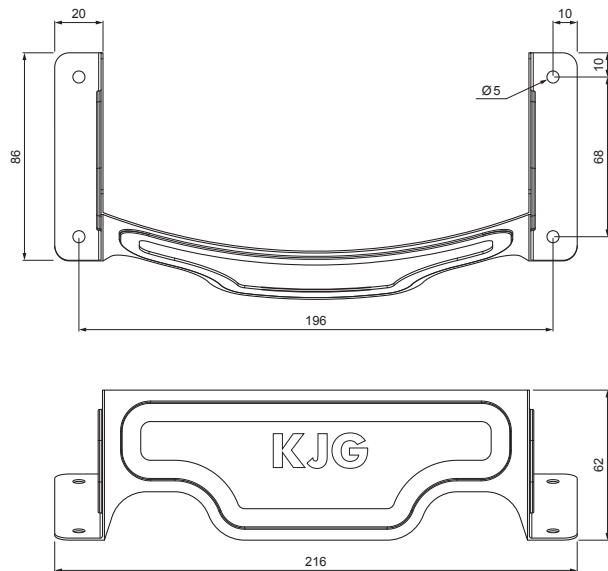


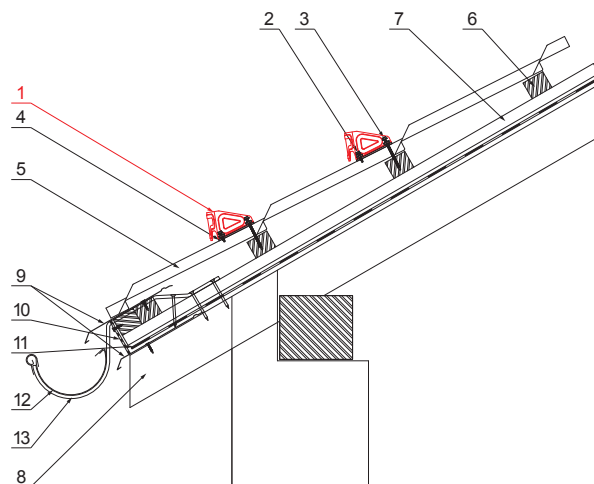
KARTA TECHNICZNA ŁAPACZ ŚNIEGU ŁUKOWY

UNI-ZSO






SZCZEGÓŁ:

1. łapacz śniegu łukowaty
2. wkręt farmerski 4,8x35
3. wkręt farmerski 4,8x60
4. EPDM podkładka 20x86x3
5. blachodachówka
- 6.łaty dachowe
- 7.łaty
8. krokiew
9. pas nadrynnowy
10. ochronny pas wentylacyjny
11. folia
12. rynna półokrągła
13. hak



AN Ocynkowana stal powlekana – Antracyt – RAL 7016

INDEKS	ZMIANA	DATA	PODPIS	  	
ZN. MAT	WYM. PÓŁT.	K.O.	MASA kg		SKALA
POM. URZ.	SPORZ.	Ing. Kluska M.	ZMIAN.	Norma STN	NR KL.
SPRAW.	TECHNOL.	TECHNOL.	STARY RYS.	NR RYS.	NR POL.
NAZWA			Łapacz śniegu łukowaty		
			Liczba arkuszy	UNI-ZSO	Arkusz

Utworzone: 02.05.2026 05:40:11

Zmiany techniczne zastrzeżone