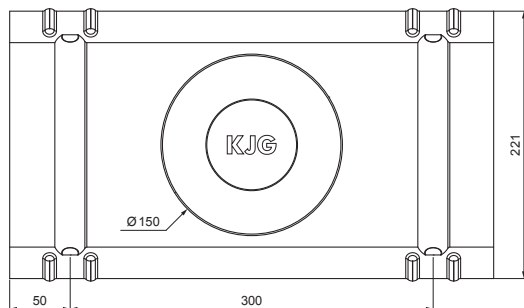


KARTA TECHNICZNA

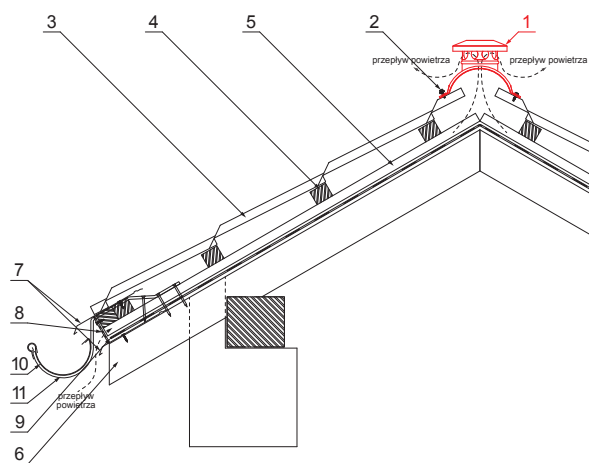
GĄSIOR WENTYLACYJNY

UNI-HRVE







DETAIL:

1. gąsior wentylacyjny
2. wkręt farmerski 4,8x20
3. blachodachówka
4. łąty dachowe
5. łąty
6. krokiew
7. pas nadrynnowy
8. ochronny pas wentylacyjny
9. folia
10. rynna półokrągła
11. hak



TM Ocynkowana stal powlekana – Testa di Moro – RAL 8028

INDEKS	ZMIANA	DATA	PODPIS	  		
ZN. MAT			K.O.		MASA kg	SKALA
WYM. PÓŁT.						
POM. URZ.				Norma STN	NR KL.	
SPORZ.	Ing. Kluska M.			ZMIAN.	NR POL.	
SPRAW.						
TECHNOL.	TECHNOL.			STARY RYS.	NR RYS.	
NAZWA	Gąsior wentylacyjny			Liczba arkuszy	UNI-HRVE	Arkusz 

Utworzone: 02.04.2026 14:05:46

Zmiany techniczne zastrzeżone