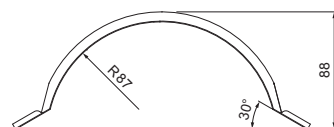
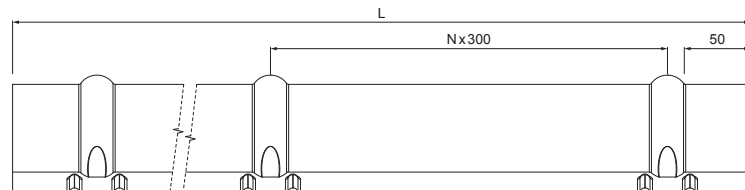


KARTA TECHNICZNA

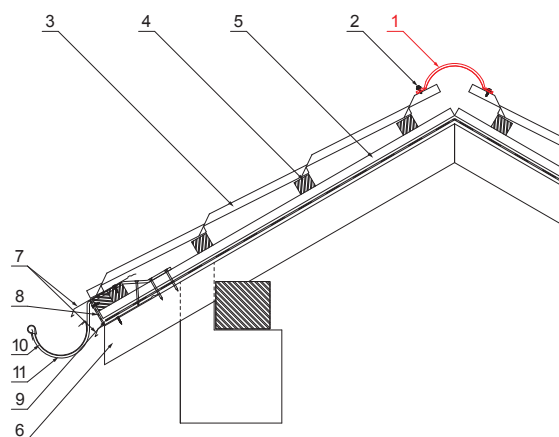
GĄSIOR DO BLACHODACHÓWKI

UNI-HRE



SZCZEGÓŁ:

1. gąsior do blachodachówki 2 m lub 3 m szerokość zakrycia 1,864 m (2m) oraz 2,936 m (3 m)
2. wkręt farmerski 4,8x20
3. blachodachówka
- 4.łaty dachowe
- 5.łaty
6. krokiew
7. pas nadrynnowy
8. ochronny pas wentylacyjny
9. folia
10. rynna półokrągła
11. hak



TM Ocynkowana stal powlekana – Testa di Moro – RAL 8028

INDEKS	ZMIANA	DATA	PODPIS		
ZN. MAT			K.O.	MASA kg	SKALA
WYM. PÓŁT.					
POM. URZ.			Norma STN NR KL.		
SPORZ. Ing. Kluska M.			ZMIAN. NR POL.		
SPRAW.					
TECHNOL.		TECHNOL.	STARY RYS.		NR RYS.
NAZWA			Gąsior do blachodachówki		
			Liczba arkuszy		UNI-HRE
			Arkusze		

Utworzone: 02.04.2026 12:30:31

Zmiany techniczne zastrzeżone

Wymiary [mm]		
Długość [m]	L	N
2,0	1925	6
3,0	2825	9